

ДОГОВОР

№ 18-439 / 21.11.2018 година

Днес, 21.11 2018 година, в град София, България между:

(1) „ЧЕЗ РАЗПРЕДЕЛЕНИЕ БЪЛГАРИЯ“ АД,

седалище и адрес на управление: Република България, гр. София 1784, Столична община, район „Младост“, бул. „Цариградско шосе“ № 159, БенчМарк Бизнес Център, вписано в Търговския регистър

при Агенцията по вписванията с ЕИК 130277958, представлявано от Виктор Пробошуров

Същият - Член на УС , наричано за краткост „ВЪЗЛОЖИТЕЛ“, от една страна,

и

(2) „БИЛДИНГ КЪМПАНИ 2009“ ЕООД

седалище и адрес на управление: гр. София 1592, ж.к. Дружба, бл. 281, вх. Б, ет. 5, ап. 3, вписано в Търговския регистър при Агенцията по вписванията с ЕИК 200982828, представлявано от Десислава Цветкова – управител, адрес за кореспонденция: гр. София, ж.к. Дружба 2, бл. 290, вх. В, ет. 7, ап. 1, тел.: 0876060888, факс 02/ 4265610, ел.адрес/ ел.поща: bilding2009@abv.bg наричано за краткост „ИЗПЪЛНИТЕЛ“, от друга страна,

на основание чл. 112 от Закона за обществените поръчки (ЗОП) и в резултат на проведена открита процедура за възлагане на обществена поръчка с референтен № РРС 18-037 и предмет: „Строително-монтажни работи за направа на ламаринени покриви на трафопостове, собственост на „ЧЕЗ Разпределение България“ АД, на територията на регион София и София област“, уникален номер в Регистъра на обществените поръчки към АОП – 01467-2018-0045, обособена позиция 1: „Строително-монтажни работи за направа на ламаринени покриви на трафопостове, собственост на „ЧЕЗ Разпределение България“ АД, на територията на гр. София – ОЦ „Север - Изток“ и след представяне на гаранция за изпълнение в размер на 31 119,43 лв. (тридесет и една хиляди сто и деветнадесет лева и четиридесет и три ст.), се сключи настоящият договор за следното:

I. ПРЕДМЕТ НА ДОГОВОРА

Член 1. (1) ВЪЗЛОЖИТЕЛЯТ възлага, а ИЗПЪЛНИТЕЛЯТ приема и се задължава да извърши при условията на настоящия договор строително-монтажни работи за направа на ламаринени покриви на трафопостове, собственост на „ЧЕЗ Разпределение България“ АД, на територията на гр. София – ОЦ „Север - Изток“.

(2) Видовете и количествата работи и единичните им цени са посочени в количествено-стойностната сметка - Приложение № 1, неразделна част от договора.

(3) Работите се извършват в съответствие с Техническите изисквания на ВЪЗЛОЖИТЕЛЯ, посочени в Приложение № 3, неразделна част от договора, и при спазване на нормативните изисквания.

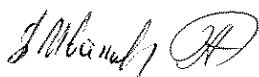
Член 2. (1) Изпълнението на предмета на настоящия договор се възлага в зависимост от техническата готовност и необходимост на ВЪЗЛОЖИТЕЛЯ.

(2) Възлагането на конкретните видове работи, предмет на договора, се осъществява с документ/и за възлагане на изпълнението.

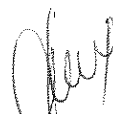
Член 3. Ако в процеса на работа се наложи извършване на непредвидени в количествено-стойностната сметка видове и/или количества работи, същите могат да се изпълняват само след писмено съгласуване с ВЪЗЛОЖИТЕЛЯ.

II. СРОК НА ДОГОВОРА. СРОК НА ИЗПЪЛНЕНИЕ

Член 4. Срокът на настоящия договор е **36 (тридесет и шест) месеца**, считано от датата на подписването му от двете страни, или до достигане на максимална стойност от **715 746,89 лв.** (седемстотин и петнадесет хиляди седемстотин четиридесет и шест лева и осемдесет и девет ст.) без ДДС, в зависимост от това, кое от събитията ще настъпи първо по време. Договорът ще се счита за прекратен с настъпване на първото по време от посочените събития в предходното изречение, а именно изтичане на уговорения срок или изчерпване на максималната стойност на договора, преди изтичането на срока му на действие.



PPC 18-037 (1)



Член 5. (1) Във всеки документ за възлагане на изпълнението се определя срок за извършване на работите по него. ИЗПЪЛНИТЕЛЯТ е длъжен да изпълни работите от конкретния документ за възлагане на изпълнението в определения в документа за възлагане на изпълнението срок.

(2) Срокът за изпълнение по всеки документ за възлагане на изпълнението започва да тече от датата на подписването му.

(3) Срокът за изпълнение на работите по конкретен документ за възлагане на изпълнението може да бъде удължен в случай че по непредвидени обстоятелства се наложи спиране на извършваната работа, което се удостоверява със съставяне и подписване на двустранен протокол между упълномощените представители на ВЪЗЛОЖИТЕЛЯ и ИЗПЪЛНИТЕЛЯ. Срокът за изпълнение на работите по документа за възлагане на изпълнението може да се удължи с времетраенето на периода, през който не е работено поради посочените в предходното изречение обстоятелства, без при това да се удължава срокът на договора.

(4) Срокът за започване на работа от страна на ИЗПЪЛНИТЕЛЯ за отстраняване на констатирани от приемателната комисия и отразени в протокол пропуски и/или недостатъци на изпълнението е 3 (три) работни дни.

III. ЦЕНИ И НАЧИН НА ПЛАЩАНЕ

Член 6. (1) При своевременно и надлежно изпълнение на предмета на настоящия договор, ВЪЗЛОЖИТЕЛЯТ дължи и заплаща на ИЗПЪЛНИТЕЛЯ цена в размер на стойността на действително извършените и приети работи по документ за възлагане на изпълнението, по единичните цени от Приложение № 1 към настоящия договор и/или единичните цени, формирани по реда на член 7, ал. 2 и ал. 3 на настоящия договор, в които са включени всички разходи на ИЗПЪЛНИТЕЛЯ за осъществяване предмета на Договора, но общо за предмета на Договора не повече от **715 746,89 лв.** (седемстотин и петнадесет хиляди седемстотин четиридесет и шест лева и осемдесет и девет ст.) без ДДС, както следва:

1. До 622 388,60 лв. (шестстотин двадесет и две хиляди триста осемдесет и осем лева и шестдесет ст) без ДДС за видове и количества работи, включени в количествено стойностната сметка /КСС/ – Приложение № 1, неразделна част от договора;

2. До 93 358,29 лв. (деветдесет и три хиляди триста петдесет и осем лева и двадесет и девет ст.) без ДДС за непредвидени видове и количества работи, представляващи 15 % от стойността на КСС от Приложение № 1 от настоящия договор.

(2) Единичните цени са окончателни и не подлежат на промяна за срока на действие на договора.

(3) Всички изпълнени обеми работи се доказват и отчитат по време на работа с протоколи, подписани от ВЪЗЛОЖИТЕЛЯ и ИЗПЪЛНИТЕЛЯ. Възможно е в процеса на работа да отпадне изпълнението на някои видове и/или част от количествата по видове работи.

(4) В единичните цени на видовете работи от КСС е включена и стойността на всички материали, необходими за изпълнение на работите от Приложение № 1 от настоящия договор. Разходите за транспорт на материалите и свързаната с транспортирането им организация и товаро-разтоварни дейности, както и разходите при посещаване на обектите, също са включени в единичните цени на видовете работи от КСС, формиращи стойността по чл. 6, ал. 1.

(5) Евентуални претенции от страна на ИЗПЪЛНИТЕЛЯ за допълнително възнаграждение, основани на утежнени условия, временно строителство, превоз на работници и др., които биха възникнали по време на изпълнение на работите, няма да се разглеждат допълнително и същите следва да са включени в цената по чл. 6, ал. 1, т. 1 от настоящия договор.

(6) Процедурите по съгласуването на работите, предмет на настоящия договор, с компетентните органи по устройство на територията и/или други заинтересовани институции и организации, се извършват от ИЗПЪЛНИТЕЛЯ, в случай че ВЪЗЛОЖИТЕЛЯТ писмено му е възложил това. Внесените от ИЗПЪЛНИТЕЛЯ такси се заплащат от ВЪЗЛОЖИТЕЛЯ срещу представени разходооправдателни документи (фактури).

Член 7. (1) Плащанията се извършват след съставяне и подписване на двустранен протокол за приемане на действително извършените работи по всеки документ за възлагане на изпълнението, ако работите по съответния документ за възлагане на изпълнението са изпълнени съгласно техническите изисквания на ВЪЗЛОЖИТЕЛЯ и съответните нормативни разпоредби, предоставени са сертификати и декларация за съответствие за вложените в обекта материали, доставка от ИЗПЪЛНИТЕЛЯ, и протоколи за изпитвания на извършените работи, с които се доказва съответствието с изискванията на нормативните документи, и след представяне от страна на ИЗПЪЛНИТЕЛЯ на фактура.

(2) Заплащането на непредвидени видове и количества работи се извършва след писменото им съгласуване от ВЪЗЛОЖИТЕЛЯ, като общата им стойност не може да надхвърля 15 % от стойността на СМР по количествено-стойностната сметка, определена в чл. 6, ал. 1, т. 1 по-горе.

(3) За формирането на единични цени на непредвидени видове работи се изготвят анализи на база посочените от ИЗПЪЛНИТЕЛЯ в офертата следни елементи на ценообразуване:

1. Ценообразуващи показатели:

- средна часова ставка 7,90 лв./ч.ч. (лева за човеко-час);
- допълнителни разходи за труд – 100 %;
- допълнителни разходи за механизацията – 25 %;
- доставно-складови разходи за материали, доставяни от изпълнителя – 15 %;
- печалба – 10 %;

2. Цени на машиносмените:

- товарен автомобил – 200,00 лв./мсм без ДДС

3. Разходните норми за труд, механизация и материали:

- съгласно УСН и СЕК.

В конкретния анализ ИЗПЪЛНИТЕЛЯТ посочва съответния източник за определяне на разходни норми, и конкретния шифър, който е ползвал.

(4) Единичната цена на всеки вид непредвидена работа, формирана по реда и при условията на алинея 3, подлежи на съгласуване с ВЪЗЛОЖИТЕЛЯ. На съгласуване с ВЪЗЛОЖИТЕЛЯ подлежат цената, видът и количеството на доставените от ИЗПЪЛНИТЕЛЯ материали, необходими за извършване на непредвидените видове работи, включени в анализите. Цената на материалите, които се доставят от ИЗПЪЛНИТЕЛЯ, не трябва да надвишава с повече от 10% цената, която се предлага от производителя или дистрибутора на съответния материал, като за целта ИЗПЪЛНИТЕЛЯТ представя на ВЪЗЛОЖИТЕЛЯ копие на фактурата, с която е закупил съответния материал.

Член 8. (1) Срокът за заплащане на извършената работа по всеки документ за възлагане на изпълнението е до 60 календарни дни от датата на получаването от ВЪЗЛОЖИТЕЛЯ на фактура, издадена от ИЗПЪЛНИТЕЛЯ въз основа на двустранно подписан протокол, изготвен при съблюдаване на изискванията на чл. 7 и чл. 16 за приемане на действително извършените работи по документ за възлагане на изпълнението.

(2) Всички плащания ще се извършват в български лева (или тяхната равностойност в евро, ако в Република България, като официално средство за разплащане по време на действие на договора бъде въведена общата европейска валута), по банков път по посочената банкова сметка на ИЗПЪЛНИТЕЛЯ в издадената от него и предоставена на ВЪЗЛОЖИТЕЛЯ фактура за дължимо плащане по договора.

Член 9. ВЪЗЛОЖИТЕЛЯТ има право да приспада (прихваща) дължимата от ИЗПЪЛНИТЕЛЯ неустойка по настоящия договор от дължимо плащане по предмета на договора.

Член 10. (1) Когато ИЗПЪЛНИТЕЛЯТ е сключил договор/договори за подизпълнение и частта от поръчката, която се изпълнява от подизпълнител, може да бъде предадена като отделен обект на ИЗПЪЛНИТЕЛЯ или на ВЪЗЛОЖИТЕЛЯ, ВЪЗЛОЖИТЕЛЯТ заплаща вознаграждение за тази част на подизпълнителя.

(2) Разплащанията се осъществяват въз основа на искане, отправено от подизпълнителя до ВЪЗЛОЖИТЕЛЯ чрез ИЗПЪЛНИТЕЛЯ, който е длъжен да го предостави на ВЪЗЛОЖИТЕЛЯ в 15-дневен срок от получаването му.

(3) Към искането по ал. 2, ИЗПЪЛНИТЕЛЯТ предоставя становище, от което да е видно дали оспорва плащанията или част от тях като недължими.

(4) ВЪЗЛОЖИТЕЛЯТ приема изпълнението на частта от поръчката, при съответно спазване на разпоредбите на Раздел IV. (Възлагане и приемане на работата) от Договора, и заплаща вознаграждение за тази част на подизпълнителя в срок до 60 календарни дни от подписването на приемателния протокол по чл. 16.

(5) ВЪЗЛОЖИТЕЛЯТ има право да откаже плащането, когато искането за плащане е оспорено, до момента на отстраняване на причината за отказа.

IV. ВЪЗЛАГАНЕ И ПРИЕМАНЕ НА РАБОТАТА

Член 11. (1) Изпълнението на предмета на настоящия договор се възлага, в зависимост от техническата готовност и необходимост на ВЪЗЛОЖИТЕЛЯ. Възлагането на конкретните видове работи, предмет на договора, се осъществява с документи за възлагане на изпълнението.

(2) ВЪЗЛОЖИТЕЛЯТ съставя документ за възлагане на изпълнението, в който се посочват конкретните видове работи, които трябва да се изпълнят, и количеството им, цената на база единични цени от Приложение № 1 от настоящия договор и/или определени по реда на чл. 7, ал. 3, срокът за изпълнение, както и друга информация (в това число проекти, скици и др.), която ВЪЗЛОЖИТЕЛЯТ представя на ИЗПЪЛНИТЕЛЯ, в случай че е налична и необходима за изпълнението на работите по документа за възлагане на изпълнението.

(3) Документът за възлагане на изпълнението се подписва от ВЪЗЛОЖИТЕЛЯ и ИЗПЪЛНИТЕЛЯ или се изпраща подписан от ВЪЗЛОЖИТЕЛЯ на факс или електронен адрес на ИЗПЪЛНИТЕЛЯ, посочени в настоящия договор. Документът за възлагане на изпълнението, изпратен по факс или електронен адрес на ИЗПЪЛНИТЕЛЯ, се счита за редовно връчен, ако е получено автоматично генерирано


PFC 18-037 (1)



съобщение, потвърждаващо изпращането, като ИЗПЪЛНИТЕЛЯТ се задължава в срок до три работни дни да го потвърди, като го върне подписан по същия ред.

(5) Предоставените проекти и скици от страна на ВЪЗЛОЖИТЕЛЯ са и остават, както за срока на договора, така и след това, собственост на ВЪЗЛОЖИТЕЛЯ, който разполага с всички права на интелектуалната собственост върху тях съгласно Закона за авторското право и сродните му права (ЗАПСР). ИЗПЪЛНИТЕЛЯТ няма право да ги ползва с друга цел и предназначение, освен за изпълнение на строително-монтажните работи по документа за възлагане на изпълнението, като е длъжен да ги върне на ВЪЗЛОЖИТЕЛЯ незабавно след приключване на изпълнението.

Член 12. Когато в процеса на изпълнение се наложи извършването на неупоменати в конкретния документ за възлагане на изпълнението количества работи, същите ще се изпълняват след съгласуване и разрешение от страна на ВЪЗЛОЖИТЕЛЯ, за което се подписва отделен документ за възлагане на изпълнението със съдържание съгласно ал. 2 и 3 от предходния член.

Член 13. Ако в процеса на работа се наложи извършване на непредвидени в количествената сметка видове и/или количества работи от Приложение № 1 към настоящия договор, същите могат да се изпълняват само след писмено съгласуване с ВЪЗЛОЖИТЕЛЯ.

Член 14. След завършване на работите по даден документ за възлагане на изпълнението, ИЗПЪЛНИТЕЛЯТ отправя писмена покана до ВЪЗЛОЖИТЕЛЯ за съставяне на двустранен протокол за приемане на изпълнението.

Член 15. За приемането на работата по всеки документ за възлагане на изпълнението, в срок от пет работни дни от получаване на поканата ВЪЗЛОЖИТЕЛЯТ назначава приемателна комисия.

Член 16. (1) За приемане на работите се съставя Протокол за приемане, който се подписва от назначената приемателна комисия и ИЗПЪЛНИТЕЛЯ. В протокола за приемане се посочват: договорът, документът за възлагане на изпълнението, с който е възложена работата; срокът, за който работата е извършена, и дали е спазен определеният първоначално срок, посочен в документа за възлагане на изпълнението; работата, която е изпълнена, и дали тя съответства по количество и качество на възложената; почистени ли са работните площадки и извозени ли са отпадъците; спазването на задълженията, посочени в чл. 28 от този договор и изпълнението на техническите изисквания, посочени в Приложение № 3 към настоящия договор; изпълнението на работи извън възложените с документа за възлагане на изпълнението; наложени глоби и други щети за ВЪЗЛОЖИТЕЛЯ; констатирана неизвършена работа, спрямо възложената с документа за възлагане на изпълнението и срокът за извършването ѝ.

Прилагат се протоколи за демонтираните материали и съоръжения, върнати в склада на ВЪЗЛОЖИТЕЛЯ, ако има такива.

(2) При подписване на протокола със забележки ИЗПЪЛНИТЕЛЯТ е длъжен да ги отстрани в определените в протокола срокове.

(3) Неподписването на протокола от страна на Изпълнителя не го освобождава от задължението да отстрани в срок констатираните забележки.

(4) Отстраняването на констатираните пропуски и/или недостатъци на изпълнението се документира чрез съставяне на Протокол.

Член 17. Подписването на протокола по чл. 16 от ВЪЗЛОЖИТЕЛЯ без забележки е основание за плащане по реда на чл. 7 и чл. 8.


V. ПРАВА И ЗАДЪЛЖЕНИЯ НА СТРАНИТЕ

Член 18. (1) ВЪЗЛОЖИТЕЛЯТ има право на достъп до обектите за установяване на количеството и качеството на всички видове работи, употребяваните материали и др., както и да осъществява контрол през всички етапи на изпълнение, да извършва проверки и да изисква пълна информация относно хода на изпълнение на работата, предмет на договора.

(2) ВЪЗЛОЖИТЕЛЯТ си запазва правото да извърши изпитвания за съответствие на стандартите, в обем по негова преценка, на доставените за изпълнение на поръчката материали и елементи.

Член 19. ВЪЗЛОЖИТЕЛЯТ има право да приема междинните етапи и цялостното завършване на обекта, а при констатиране на некачествено извършване на работите да отложи или да откаже приемането им.

Член 20. ВЪЗЛОЖИТЕЛЯТ има право да определя срокове за отстраняване на констатирани при изпълнението на работите отклонения от техническите изисквания, представляващи Приложение № 3 към настоящия договор, технически/работен проект и съответните нормативни разпоредби по конкретен документ за възлагане на изпълнението.


PPC 18-037 (1)



Член 21. ВЪЗЛОЖИТЕЛЯТ има право да спира извършването на отделни видове работи, когато установи влагането на некачествени материали, некачествено изпълнение или отклонение от техническите изисквания на ВЪЗЛОЖИТЕЛЯ и нормативните документи (в това число проекти, скици, ако има такива).

Член 22. (1) ВЪЗЛОЖИТЕЛЯТ има право да претендира за заплащане на обезщетение за нанесени вреди и пропуснати ползи в резултат на виновно действие или бездействие на ИЗПЪЛНИТЕЛЯ при изпълнение на задълженията по този Договор, надвишаващи размера на неустойката.

(2) ВЪЗЛОЖИТЕЛЯТ има право да усвои неустойките по този договор от гаранцията за изпълнение или да ги приспадне (прихване) от дължимо плащане съгласно чл. 9 по-горе.

Член 23. ВЪЗЛОЖИТЕЛЯТ се задължава, в срок от 10 (десет) дни след подписване на договора, писмено да уведоми ИЗПЪЛНИТЕЛЯ за длъжностното/ите лице/а, което/които ще осъществяват контакти с ИЗПЪЛНИТЕЛЯ по време на изпълнение на договора и/или ще осъществяват инвеститорски контрол. В същия срок Възложителят ще уведоми Изпълнителя за настъпили промени свързани с тези длъжностни лица.

Член 24. ВЪЗЛОЖИТЕЛЯТ е длъжен да допуска ИЗПЪЛНИТЕЛЯ до работа при спазване на изискванията на Закона за здравословни и безопасни условия на труд /ЗЗБУТ/ и подзаконовите нормативни актове към него, Закона за енергетиката /ЗЕ/, Правилника за безопасност и здраве при работа в електрически уредби на електрически и топлофикационни централи и по електрически мрежи, Закона за устройство на територията /ЗУТ/ и подзаконовите нормативни актове към него, както и всички останали закони, имащи отношение към изпълнението на договора.

Член 25. ВЪЗЛОЖИТЕЛЯТ предоставя на ИЗПЪЛНИТЕЛЯ наличната при ВЪЗЛОЖИТЕЛЯ информация (отнасяща се към изпълнение на възложените работи) за всеки един конкретно възложен обект ведно с документа за възлагане на изпълнението.

Член 26. (1) ИЗПЪЛНИТЕЛЯТ е длъжен да осигури всички материали, необходими за изпълнение на видовете работи, описани в КСС - Приложение № 1 от настоящия договор. Стойността на материалите е включена в единичните цени на видовете работи от КСС и няма да се заплаща допълнително.

(2) Транспортните разходи и разходите за товаро-разтоварни работи за доставката на материали до обекта са за сметка на ИЗПЪЛНИТЕЛЯ и са включени в единичните цени на видовете работи от КСС и няма да се заплащат допълнително.

(3) Основните материали, доставка от ИЗПЪЛНИТЕЛЯ, трябва да отговарят на стандартите, посочени в техническите изисквания на ВЪЗЛОЖИТЕЛЯ, Приложение № 3 към настоящия договор или на еквиваленти.

(4) При всяка доставка ИЗПЪЛНИТЕЛЯТ представя следните документи:

- Заводски партиден сертификат;
- Протокол от приемни изпитвания;
- Декларация съгласно Наредба № РД-02-20-1 от 5 февруари 2015 г. за условията и реда за влагане на строителни продукти в строежите на Република България (обн. ДВ. бр. 14/2015 г. с последващите изменения и допълнения).

(5) ИЗПЪЛНИТЕЛЯТ се задължава при поискване от страна на ВЪЗЛОЖИТЕЛЯ преди започване работа на обекта да предостави образци от всички предвидени за доставка материали.

Член 27. ИЗПЪЛНИТЕЛЯТ има право да получава цената за действително извършените от него работи при предвидените в договора срокове и условия, при положение, че е изпълнил всички свои задължения, произтичащи от настоящия договор по всеки документ за възлагане на изпълнението и те са приети от ВЪЗЛОЖИТЕЛЯ съобразно уговореното в договора.

Член 28. ИЗПЪЛНИТЕЛЯТ се задължава при изпълнение на предмета на настоящия договор да спазва стриктно техническите изисквания на ВЪЗЛОЖИТЕЛЯ - Приложение № 3 към настоящия договор, разпоредбите на Закон за енергетиката (ЗЕ), Наредба № 3 за устройство на електрическите уредби и електропроводните линии, Наредба № 9 от 9 юни 2004 г. за техническа експлоатация на електрически централи и мрежи, (Обн. ДВ, бр. 72 от 2004 г.), Закона за устройство на територията /ЗУТ/ и подзаконовите нормативни актове към него, Закона за здравословни и безопасни условия на труд /ЗЗБУТ/ и подзаконовите нормативни актове към него, Наредбата за управление на строителните отпадъци и за влагане на рециклирани строителни материали, както и всички останали закони, имащи отношение към изпълнението на договора.

Член 29. (1) ИЗПЪЛНИТЕЛЯТ е длъжен да поддържа валидна застраховка за професионална отговорност за вреди, причинени на ВЪЗЛОЖИТЕЛЯ или други участници в строителството и/или на трети лица, вследствие на неправомерни действия или бездействия при или по повод изпълнение на задълженията им, съгласно чл. 171 от ЗУТ през целия срок на договора. В случай че ВЪЗЛОЖИТЕЛЯТ констатира неизпълнение на задължението за сключване и поддържане на застраховката, той може да спре всички плащания, които дължи на ИЗПЪЛНИТЕЛЯ.


PFC 18-037 (1)



(2) ИЗПЪЛНИТЕЛЯТ трябва да поддържа през целия срок на действие на договора регистрацията си в централен професионален регистър на строителя към Камарата на строителите в България за: първа група – строежи от високо строителство (жилищно, общественообслужващо, промишлено), прилежащата му инфраструктура, електронни съобщителни мрежи и съоръжения съгласно чл. 5, ал. 1, т. 1 от Правилника за реда за вписване и водене на Централния професионален регистър на строителя (ПРВВЦПРС) – за строежи минимум трета категория, съгласно чл. 5, ал. 4 от ПРВВЦПРС и/или за трета група – строежи от енергийната инфраструктура съгласно чл. 5, ал. 1, т. 3 от ПРВВЦПРС – за строежи минимум трета категория, съгласно чл. 5, ал. 4 от ПРВВЦПРС.

Член 30. В случай че при изпълнение предмета на настоящия договор ИЗПЪЛНИТЕЛЯТ е извършил действия, в резултат на които са нанесени щети на ВЪЗЛОЖИТЕЛЯ или на трети лица, то щетите са за сметка на ИЗПЪЛНИТЕЛЯ.

Член 31. ИЗПЪЛНИТЕЛЯТ се задължава да предаде в съответната складова база на ВЪЗЛОЖИТЕЛЯ, срещу приемо-предавателен протокол, демонтираните съоръжения и/или материали, които са собственост на ВЪЗЛОЖИТЕЛЯ, в срок до 14 дни от датата на писменото приемане от страна на ВЪЗЛОЖИТЕЛЯ на извършените работи, при които те са били демонтирани. Транспортните разходи и разходите за товаро-разтоварни работи от обекта до съответната складова база на ВЪЗЛОЖИТЕЛЯ, посочена в Приложение № 3 към настоящия договор, където се връщат демонтираните съоръжения и/или материали по този член, са за сметка на ИЗПЪЛНИТЕЛЯ.

Член 32. ИЗПЪЛНИТЕЛЯТ се задължава след завършване на работите да почисти работните площадки и да извози отпадъците. Извозването и депонирането следва да е на места, допустими от българското законодателство. При извозване и изхвърляне на места, които не са разрешени според българското законодателство, отговорността се носи изцяло от ИЗПЪЛНИТЕЛЯ.

Член 33. (1) Съгласно чл. 18 от Закона за здравословни и безопасни условия на труд (ЗЗБУТ) ИЗПЪЛНИТЕЛЯТ е длъжен да спазва клаузите за координиране на мерките за безопасност на труда, посочени в член 98 на настоящия договор, както и да обезпечи и осигури спазването им от своите служители, подизпълнители или др. лица, които ще бъдат ангажирани с изпълнение на дейности по предмета на поръчката. ИЗПЪЛНИТЕЛЯТ носи пълна отговорност за спазване на изискванията за безопасност на труда и пожарната безопасност при изпълнение на поетите с настоящия договор работи, включително когато тяхното изпълнение е задължение за неговите работници или служители, натоварени с изпълнението, или подизпълнители.

(2) ИЗПЪЛНИТЕЛЯТ е длъжен да спазва приложените към договора Етични правила - Приложение № 4 към настоящия договор, като се задължава да ги сведе до знанието на своите служители и осигури/следи за изпълнението им.

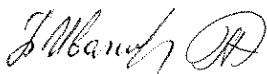
Член 34. При възникване на специфични ситуации и условия, при които се налага да се използват специални и различни практики на изпълнение, както и всяко отклонение, което ИЗПЪЛНИТЕЛЯТ предлага, трябва да бъде представено писмено на ВЪЗЛОЖИТЕЛЯ за одобрение, преди да се пристъпи към изпълнение.

Член 35. ИЗПЪЛНИТЕЛЯТ носи отговорност съгласно раздел VIII за всички работи, които не са извършени в съответствие с документите, посочени в член 28, и съгласно техническите изисквания - Приложение № 3 към този Договор, като всичко извършено е за негова сметка.

Член 36. ИЗПЪЛНИТЕЛЯТ е длъжен да изпълни възложените му с настоящия договор работи съгласно техническите изисквания - Приложение № 3 към този Договор, предоставени проекти, схеми и чертежи (в случай че са предоставени) и съгласно предложението за изпълнение - Приложение № 2 към този Договор.

Член 37. ИЗПЪЛНИТЕЛЯТ се задължава да осигури квалифициран персонал за изпълнение на работите, предмет на договора, и съответната техника и оборудване, като за срока на договора се задължава да разполага с минимум едно лице ръководен инженерно-технически персонал, което притежава висше образование, професионално направление „Архитектура, строителство и геодезия“, или средно образование в област „Архитектура и строителство“ и минимум пет лица изпълнителски персонал с трета или по-висока квалификационна група по безопасност при работа в електрически уредби и мрежи съгласно Правилник за безопасност и здраве при работа в електрически уредби на електрически и топлофикационни централи и по електрически мрежи (ПБЗРЕУЕТЦЕМ) и/или Правилник за безопасност и здраве при работа по електрообзавеждането с напрежение до 1000 V (ПБЗРЕН), както и поне с един товарен автомобил.

Член 38. ИЗПЪЛНИТЕЛЯТ е длъжен при констатиране на разлики в количеството и видовете на възложените и изпълнени работи да покани незабавно писмено ВЪЗЛОЖИТЕЛЯ за съставяне на протокол.



Член 39. ИЗПЪЛНИТЕЛЯТ е длъжен да покани писмено ВЪЗЛОЖИТЕЛЯ за съставяне на двустранен протокол за приемане на завършени работи, които подлежат на закриване и чието качество и количество не могат да бъдат установени по-късно.

Член 40. ИЗПЪЛНИТЕЛЯТ е длъжен да отстранява незабавно за своя сметка всички недостатъци, отразени в протокола за приемане, както и недостатъците, появили се в гаранционните срокове, съгласно член 48.

Член 41. ИЗПЪЛНИТЕЛЯТ е длъжен да не допуска замърсяване на прилежащите улици, земи и околната среда с отпадъци, като при констатирани нарушения заплаща за своя сметка наложените санкции и глоби.

Член 42. ИЗПЪЛНИТЕЛЯТ е длъжен да уведомява писмено ВЪЗЛОЖИТЕЛЯ за възникване на работи, които не са посочени в конкретния документ за възлагане на изпълнението, и да пристъпва към изпълнението им само след възлагането им от ВЪЗЛОЖИТЕЛЯ, което е предмет на отделен документ за възлагане на изпълнението. Всички работи, извършени от ИЗПЪЛНИТЕЛЯ, които не са посочени в даден документ за възлагане на изпълнението, са за негова сметка и не подлежат на заплащане от страна от ВЪЗЛОЖИТЕЛЯ.

Член 43. (1) ИЗПЪЛНИТЕЛЯТ е длъжен да предава обектите по всеки един от документите за възлагане на изпълнението в определения срок, годни за експлоатация.

(2) След окончателното завършване на обекта по съответния документ за възлагане на изпълнението ИЗПЪЛНИТЕЛЯТ предоставя на лицето, упражняващо инвеститорски контрол, протокол за установяване завършването и за заплащане на видовете работи за обекта на хартиен и електронен носител. Протоколът да е оформен по позиции съгласно приложената Количествено-стойностна сметка. ИЗПЪЛНИТЕЛЯТ предоставя и сертификата за произход на използваните материали.

Член 44. ИЗПЪЛНИТЕЛЯТ е длъжен да предоставя на ВЪЗЛОЖИТЕЛЯ възможност за достъп до обекта и контрол през цялото време на извършване на работите, предмет на настоящия договор.

Член 45. (1) За извършване на работите по договора ИЗПЪЛНИТЕЛЯТ няма да използва подизпълнител/и.

(2) В случай че е посочил, че ще използва подизпълнители, ИЗПЪЛНИТЕЛЯТ е длъжен в срок до 14 (четирнадесет) дни, считано от датата на сключване на настоящия договор, да сключи договор/и за подизпълнение с посоченият/е подизпълнител/и.

(3) В случай че сключи договор за подизпълнение, ИЗПЪЛНИТЕЛЯТ е длъжен в срок до 3 (три) дни от датата на сключването на договора/ите за подизпълнение или на допълнително споразумение за замяна на посочен в офертата подизпълнител да изпрати копие на договора или на допълнителното споразумение на ВЪЗЛОЖИТЕЛЯ заедно с доказателства, че са изпълнени условията по чл. 66, ал. 2 и 11 от ЗОП.

(4) ИЗПЪЛНИТЕЛЯТ няма право да възлага изпълнението на една или повече от работите, включени в предмета, на лица, които не са подизпълнители.

(5) Подизпълнителите нямат право да превъзлагат една или повече от дейностите, които са включени в предмета на договора за подизпълнение.

(6) ИЗПЪЛНИТЕЛЯТ има право да замени подизпълнителя/ите по ал. 1 или да включи подизпълнител/и по време на изпълнение на договора по изключение, когато възникне необходимост, ако са изпълнени едновременно следните условия:

а) за новия подизпълнител не са налице основанията за отстраняване в процедурата;

б) новият подизпълнител отговаря на критериите за подбор, на които е отговарял предишният подизпълнител, включително по отношение на дела и вида на дейностите, които ще изпълнява, коригирани съобразно изпълнените до момента дейности.

(7) ИЗПЪЛНИТЕЛЯТ е длъжен да прекрати договор за подизпълнение, ако подизпълнителят превъзлага една или повече работи, включени в предмета на договора за подизпълнение.

(8) В случаите по ал. 6 и ал. 7 ИЗПЪЛНИТЕЛЯТ сключва нов договор за подизпълнение или допълнително споразумение и изпраща копие на договора или на допълнителното споразумение на ВЪЗЛОЖИТЕЛЯ в срок до 3 (три) дни от датата на сключване като ИЗПЪЛНИТЕЛЯТ представя на ВЪЗЛОЖИТЕЛЯ всички документи за подизпълнителя/ите, които доказват изпълнението на условията по чл. 66, ал. 11 от ЗОП.

(9) Сключване на договор за подизпълнение или на допълнително споразумение за подизпълнение не освобождава ИЗПЪЛНИТЕЛЯ от отговорността му за изпълнение на настоящия договор. Използване на подизпълнител/и не изменя задълженията на ИЗПЪЛНИТЕЛЯ по договора. ИЗПЪЛНИТЕЛЯТ отговаря за действията и бездействията на подизпълнителя/ите като за свои действия, съответно бездействия.

(10) Приложимите клаузи на договора са задължителни за изпълнение от подизпълнителя/ите.

Член 46. (1) Предвид задълженията на ВЪЗЛОЖИТЕЛЯ, в качеството му на лицензиант за дейността „разпределение на електрическа енергия“ за територията посочена в лицензията, ИЗПЪЛНИТЕЛЯТ се

задължава да третира конфиденциалната информация, предоставена му от ВЪЗЛОЖИТЕЛЯ с оглед изпълнение предмета на договора, като поверена търговска тайна с най-строга конфиденциалност, да не съобщава тази информация на трети страни, доколкото друго не е предвидено от императивни норми на закона и да вземе всички необходими предпазни мерки, за да не могат неупълномощени лица да узнаят за нея.

(2) Независимо от упоменатото в ал. 1, Конфиденциална информация може да бъде споделена с трети страни, при условие че споделянето е необходимо с оглед изпълнение на задълженията по договора, като ИЗПЪЛНИТЕЛЯТ поема ангажимент да обвърже тези трети страни със задълженията относно конфиденциалността на информацията, произтичащи от настоящия договор.

Член 47. ИЗПЪЛНИТЕЛЯТ и неговите подизпълнители /ако при изпълнението на договора ИЗПЪЛНИТЕЛЯТ използва подизпълнители/, са длъжни да спазват всички приложими правила и изисквания, свързани с опазване на околната среда, социалното и трудовото право, приложими колективни споразумения и/или разпоредби на международното екологично, социално и трудово право съгласно приложение № 10 към чл. 115 от ЗОП.

VI. ГАРАНЦИИ

Член 48. Гаранционният срок на изпълнените работи е 5 (пет) години. Гаранционният срок започва да тече от:

а) датата на издаване на разрешение за ползване или удостоверение за въвеждане на обекта в експлоатация или

б) след приемане на обекта от ВЪЗЛОЖИТЕЛЯ по реда на чл. 16, ако съгласно конкретното изискване на действащото законодателство не се изисква издаване на разрешение за ползване или удостоверение за въвеждане на обекта в експлоатация.

Член 49. Ако в гаранционните срокове се появят недостатъци, ВЪЗЛОЖИТЕЛЯТ уведомява писмено ИЗПЪЛНИТЕЛЯ, който е длъжен да ги отстрани за своя сметка във възможно най-кратък срок, не по-дълъг от 10 (десет) дни.

Член 50. Рекламации за явни недостатъци на работата и/или на доставените от ИЗПЪЛНИТЕЛЯ материали могат да бъдат направени от ВЪЗЛОЖИТЕЛЯ в момента на приемането им, а за скрити недостатъци - при откриването им, но не по-късно от срока посочен в чл. 48 по-горе. При откриване на недостатъци се подписва констативен протокол от двете страни.

Член 51. (1) В рамките на гаранционния срок ИЗПЪЛНИТЕЛЯТ е длъжен да отстранява констатираните с протокол недостатъци за своя сметка или заменя негодните, доставени и/или изработени от него материали и изделия, с нови.

(2) Всички материали, доставка от ИЗПЪЛНИТЕЛЯ, трябва да са придружени със сертификати или декларация за съответствие.

Член 52. При поява на недостатъци, отстраняването им трябва да започне не по-късно от 24 часа след уведомяване на ИЗПЪЛНИТЕЛЯ.

Член 53. Гаранционният срок по член 48 се удължава с времето от уведомяването на ИЗПЪЛНИТЕЛЯ до отстраняването на дефекта.


Член 54. (1) При сключване на договора ИЗПЪЛНИТЕЛЯТ представя гаранция за изпълнение на договора под формата на парична сума, безусловна и неотменима банкова гаранция или застраховка, която обезпечава изпълнението чрез покритие на отговорността на ИЗПЪЛНИТЕЛЯ, в размер на на 31 119,43 лв. (тридесет и една хиляди сто и деветнадесет лева и четиридесет и три ст.), представляваща 5 % от стойността по чл. 6, ал. 1, т. 1.

(2) Сумата по предходната алинея се внася по сметката на ВЪЗЛОЖИТЕЛЯ, а банковата гаранция или застраховката се предава в оригинал от ИЗПЪЛНИТЕЛЯ на ВЪЗЛОЖИТЕЛЯ преди сключване на настоящия договор.

(3) В случай че ИЗПЪЛНИТЕЛЯТ е представил гаранцията за изпълнение под формата на банкова гаранция или застраховка, банковите разходи и разходите за застраховката по откриването и поддържането на гаранцията, за определения от ВЪЗЛОЖИТЕЛЯ срок на нейната валидност до настъпване на уговорените условия за освобождаването и връщането ѝ на ИЗПЪЛНИТЕЛЯ, са за сметка на ИЗПЪЛНИТЕЛЯ.

Член 55. (1) Гаранцията за изпълнение на договора е платима на ВЪЗЛОЖИТЕЛЯ като компенсация за щети, или дължими неустойки или други обезщетения, произтичащи от неизпълнение на задълженията на ИЗПЪЛНИТЕЛЯ по договора.

(2) ВЪЗЛОЖИТЕЛЯТ ще удържа (усвоява) от гаранцията за изпълнение всякакви неустойки, дължими му от страна на ИЗПЪЛНИТЕЛЯ по предмета на договора, както и всякакви платени от ВЪЗЛОЖИТЕЛЯ глоби и санкции, наложени на ВЪЗЛОЖИТЕЛЯ от общински или държавни органи или трети лица



вследствие на виновно поведение на ИЗПЪЛНИТЕЛЯ или нарушения на правила и нормативи от страна на ИЗПЪЛНИТЕЛЯ.

(3) Удържането (усвояването) на суми от гаранцията за изпълнение ще става въз основа на писмено уведомление на ВЪЗЛОЖИТЕЛЯ до ИЗПЪЛНИТЕЛЯ, като ИЗПЪЛНИТЕЛЯТ е длъжен да допълни размера на гаранцията за изпълнение до посочения в настоящия договор размер, в срок до 14 (четинадесет) календарни дни от получаване на уведомлението на ВЪЗЛОЖИТЕЛЯ. В противен случай ВЪЗЛОЖИТЕЛЯТ има право да прекрати договора.

(4) В случай че гаранцията за изпълнение не е достатъчна за покриване на вреди, причинени от ИЗПЪЛНИТЕЛЯ по време на изпълнение на договора, ВЪЗЛОЖИТЕЛЯТ има право да потърси правата си по реда на Закона за задълженията и договорите /ЗЗД/ и Търговския закон /ТЗ/ и Гражданско-процесуалния кодекс /ГПК/.

Член 56. (1) ВЪЗЛОЖИТЕЛЯТ освобождава гаранцията на ИЗПЪЛНИТЕЛЯ на части, след постъпило писмено искане от страна на ИЗПЪЛНИТЕЛЯ, в **60-дневен срок** от настъпване на съответното обстоятелство за освобождаването, както следва:

а) След изтичане на всеки **1-годишен период** от влизане в сила на договора ВЪЗЛОЖИТЕЛЯТ освобождава процент от стойността на гаранцията за изпълнение, посочена в чл. 54, в размер, съответстващ на процента на изпълнение на договора за съответния едногодишен период, при условие че до изтичането на този срок ВЪЗЛОЖИТЕЛЯТ не е отправял писмени претенции към ИЗПЪЛНИТЕЛЯ за забавено или некачествено изпълнение или ако такива са били предявени, те са отстранени от ИЗПЪЛНИТЕЛЯ, или ако ВЪЗЛОЖИТЕЛЯТ се е удовлетворил от гаранцията за тях, гаранцията е била възстановена до пълния размер по чл. 54 по-горе.

б) Остатъкът от стойността на гаранцията за изпълнение се освобождава след прекратяването на договора, поради изтичане на неговия срок или прекратяването му на друго основание, при условие, че ИЗПЪЛНИТЕЛЯТ е изпълнил всички възложени работи и свои задължения по договора, отстранил е всички дефекти, появили се през времетраенето на договора, освен ако гаранцията за изпълнение частично или изцяло не е усвоена от ВЪЗЛОЖИТЕЛЯ за покриване на неустойки.

(2) Всички гаранции, които са предоставени в полза на ВЪЗЛОЖИТЕЛЯ се освобождават в срок до **60 дни**, след постъпване на писмено искане от страна на ИЗПЪЛНИТЕЛЯ, което се подава след изтичане на съответния срок, определен в буква а) и буква б) на предходната алинея на този член. Искания за връщане на гаранция за изпълнение преди изтичане на сроковете, определени в предходната алинея, няма да се уважават от страна на ВЪЗЛОЖИТЕЛЯ. Ако ИЗПЪЛНИТЕЛЯТ не поиска връщането на съответната гаранция за изпълнение, при настъпване на условията за това, ВЪЗЛОЖИТЕЛЯТ е длъжен да върне всички гаранции, предоставени в негова полза по силата на този договор, в срок до **60 дни** след прекратяване на действието на договора, независимо от основанията за това и до размера на разликата, след удовлетворяване на всички имуществени претенции произтичащи от неустойки, забава или неизпълнение на ИЗПЪЛНИТЕЛЯ или др. санкции и обезщетения във връзка с виновно поведение и причиняване на вреди от страна на ИЗПЪЛНИТЕЛЯ при и по повод изпълнението на договора, ако такива са налице.

(3) В случай че гаранцията за изпълнение е представена под формата на банкова гаранция или застраховка, към писменото искане по предходната ал. 2 по-горе ИЗПЪЛНИТЕЛЯТ е необходимо да представи нова банкова гаранция (за съответната стойност след освобождаването на съответната част съгласно ал. 1 по-горе), нова застраховка или доказателство за внесена съответната остатъчна сума от гаранцията за изпълнение по сметка на ВЪЗЛОЖИТЕЛЯ.

(4) ВЪЗЛОЖИТЕЛЯТ не носи отговорност за невъзвратна/неосвободена гаранция за изпълнение, ако в **60-дневния срок** по ал. 2 надлежно е уведомил ИЗПЪЛНИТЕЛЯ, че представената от него по реда на предходната ал. 3 редуцирана гаранция за изпълнение не е достатъчна като размер на покритието на отговорността на ИЗПЪЛНИТЕЛЯ и му укаже съответната остатъчна сума, която следва да бъде покрита от гаранцията след освобождаването на съответната част съгласно ал. 1 по-горе.

Член 57. ВЪЗЛОЖИТЕЛЯТ не дължи лихва в периода, през който паричната сума, внесена като гаранция за изпълнение, законно е престояла у него. Разходите по откриването и поддържането на гаранцията, независимо от нейната форма, са за сметка на ИЗПЪЛНИТЕЛЯ.

Член 58. При прекратяване или разваляне на договора по вина на ИЗПЪЛНИТЕЛЯ, ВЪЗЛОЖИТЕЛЯТ усвоява в своя полза гаранцията за изпълнение, като има право да претендира дължимите от ИЗПЪЛНИТЕЛЯ санкции и неустойки по съдебен ред, ако гаранцията не е достатъчна да ги покрие в пълен размер.

VII. НЕПРЕОДОЛИМА СИЛА

Член 59. (1) В случай че някоя от страните не изпълни задълженията си по този договор, поради непредвидено или непредотвратимо събитие от извънреден характер по смисъла на чл. 306 от Търговския закон, възникнало след сключването на договора, тя ще бъде длъжна в 3-дневен срок

писмено да уведоми другата страна за това. Ако страната, която се позовава на непреодолимата сила, не уведоми другата страна в уговорения по-горе срок, то първата не се освобождава от своята договорна отговорност.

(2) От времетраенето на срока за изпълнение по даден документ за възлагане на изпълнението се изключват периодите, когато съществува обективна невъзможност за изпълнение на предвидените работи. Всички регистрирани спирания на работата не по вина на ИЗПЪЛНИТЕЛЯ, удължават времетраенето на изпълнението по документ за възлагане на изпълнението с дните на прекъсване на работата. Всички прекъсвания се установяват с констативен протокол, подписан от страните по настоящия договор.

Член 60. (1) Докато трае непреодолимата сила, изпълнението на задълженията и на свързаните с тях насрещни задължения се спира и срокът по даден документ за възлагане на изпълнението се удължава с период, равен на периода на действие на непреодолимата сила.

(2) Когато непреодолимата сила продължи повече от 30 /тридесет/ дни, всяка от страните може да поиска договора да бъде прекратен.

VIII. НЕИЗПЪЛНЕНИЕ – ОТГОВОРНОСТИ И НЕУСТОЙКИ

Член 61. При отказ да подпише документ за възлагане на изпълнението, изготвен от ВЪЗЛОЖИТЕЛЯ, ИЗПЪЛНИТЕЛЯТ дължи неустойка в размер на 25% от стойността на договора по чл. 6, ал. 1, т. 1. ИЗПЪЛНИТЕЛЯТ дължи неустойка в същия размер и в случай че не започне да извършва работа по подписан документ за възлагане на изпълнението в срок от 2 работни дни от датата на подписването му. За отказ от подписване на документ за възлагане на изпълнението се счита и неспазването на срока, посочен в чл. 11, ал. 3, изречение второ.

Член 62. (1) При забава в изпълнението на работите по документ за възлагане на изпълнението, ИЗПЪЛНИТЕЛЯТ дължи неустойка в размер на 1% от стойността на конкретния документ за възлагане за всеки ден забава, до окончателното изпълнение на възложените работи.

(2) При забава за връщане на демонтираните материали и/или съоръжения по чл. 31 от договора собственост на ВЪЗЛОЖИТЕЛЯ, ИЗПЪЛНИТЕЛЯТ дължи неустойка в размер на 0,50 % от стойността на конкретния документ за възлагане, за всеки ден забава, до окончателното им връщане в пълен размер. Неустойката по настоящата алинея се дължи в случай че забавата е до 14 дни. След изтичане на този срок на забава се приема, че е налице неизпълнение и се прилага чл. 68 от договора, като се дължи едновременно както изтеклата неустойка за забава, така и неустойката за неизпълнение.

Член 63. В случай че при съставянето на протокол за приемането на работите по даден документ за възлагане на изпълнението, се установи че работите са изпълнени частично/некачествено, ИЗПЪЛНИТЕЛЯТ дължи извършване на констатираната за неизвършена/некачествена работа за своя сметка без заплащане от ВЪЗЛОЖИТЕЛЯ, в срок посочен в протокола за приемане и неустойка в размер на 10 % от стойността на конкретния документ за възлагане на изпълнението.

Член 64. (1) В случай че ИЗПЪЛНИТЕЛЯТ не изпълни задължението си по чл. 5, ал. 4 от настоящия договор и/или забави изпълнението на констатираната за неизвършена работа по предходния член спрямо сроковете, посочени в протокола за приемане, дължи неустойка в размер на 2% от стойността на конкретния документ за възлагане на изпълнението на ден до окончателното им извършване.

(2) В случай че ИЗПЪЛНИТЕЛЯТ не изпълни задължението си по чл. 39 от настоящия договор, то той дължи неустойка в размер на 5% от стойността на конкретния документ за възлагане на изпълнението и повторното извършване на работите по него.

(3) В случай че ИЗПЪЛНИТЕЛЯТ не изпълнява задълженията си по чл. 29 и чл. 37 от настоящия договор за период по-голям от 30 дни от датата на установяването им, което се документира с констативен протокол, то той дължи неустойка в размер на 10% от стойността на договора по чл. 6, ал. 1, т. 1 за всяко от тях.

(4) В случай че ИЗПЪЛНИТЕЛЯТ не изпълни някое от задълженията си по чл. 45, ал. 2 или чл. 45, ал. 3 от настоящия договор, то той дължи неустойка в размер на 2 000 лева за всяко от тях.

Член 65. В случай че в резултат на извършената от ИЗПЪЛНИТЕЛЯ работа и/или при и по повод извършването ѝ, бъдат наложени глоби и/или имуществени санкции на ВЪЗЛОЖИТЕЛЯ, ИЗПЪЛНИТЕЛЯТ дължи заплащането им в пълен размер и неустойка в размер на 10% от наложените глоби и/или имуществени санкции.

Член 66. ИЗПЪЛНИТЕЛЯТ отговаря пред ВЪЗЛОЖИТЕЛЯ за изпълнение в съответствие с уговореното в този договор и приложенията към него, както и за всички щети, претърпени от ВЪЗЛОЖИТЕЛЯ в резултат на работата, която не е извършена в съответствие с изискванията на настоящия Договор.

Член 67. (1) При нанасяне щети на ВЪЗЛОЖИТЕЛЯ или на трети лица по вина на ИЗПЪЛНИТЕЛЯ, то ИЗПЪЛНИТЕЛЯТ е длъжен да заплати стойността им и неустойка в размер на 25% върху стойността на тези щети.

(2) ВЪЗЛОЖИТЕЛЯТ не носи отговорност за действия или бездействия на ИЗПЪЛНИТЕЛЯ, в резултат на които са възникнали в следствие на изпълнение предмета на поръчката:

1. злополука на което и да е физическо лице;
2. загуба или нанесена вреда на каквото и да е имущество

Член 68. При неизпълнение на задължението си за предаване в складовете на ВЪЗЛОЖИТЕЛЯ на демонтираните материали и/или съоръжения, които са собственост на ВЪЗЛОЖИТЕЛЯ, в съответствие с чл. 31, ал. 1 по-горе в договора, ИЗПЪЛНИТЕЛЯТ дължи неустойка в троен размер на стойността им.

Член 69. При непочистване на работните площадки и неизвозване на отпадъците, ИЗПЪЛНИТЕЛЯТ дължи неустойка в размер на 20% от стойността на конкретния документ за възлагане на изпълнението.

Член 70. ИЗПЪЛНИТЕЛЯТ поема за своя сметка всички некачествено извършени работи, които не са извършени в съответствие с предложението за изпълнение - Приложение № 2 към този договор, техническите изисквания на ВЪЗЛОЖИТЕЛЯ, посочени в Приложение № 3 към този договор и/или законовите изисквания. В този случай ИЗПЪЛНИТЕЛЯТ дължи неустойка в размер на 10 % от стойността на конкретния документ за възлагане на изпълнението и е длъжен да ги извърши отново с необходимото качество.

Член 71. ИЗПЪЛНИТЕЛЯТ заплаща за своя сметка всички глоби и санкции, наложени на ВЪЗЛОЖИТЕЛЯ, в следствие на нанесени при извършване на работата повреди на водопроводите, каналите, електропроводните и телефонните съоръжения, когато същите са му били обозначени на чертежите или са му били посочени от ВЪЗЛОЖИТЕЛЯ или съгласувателните органи, като заплаща и стойността на възстановяването на повредите по разходооправдателни документи.

Член 72. При изпълнение на работи, които не са били включени в съответен документ за възлагане на изпълнението, ИЗПЪЛНИТЕЛЯТ поема стойността им за своя сметка.

Член 73. (1) ВЪЗЛОЖИТЕЛЯТ уведомява писмено ИЗПЪЛНИТЕЛЯ за стойността на начислената неустойка. В уведомлението се определя срок до 10 работни дни, в който съответната сума да бъде внесена по сметка на ВЪЗЛОЖИТЕЛЯ или се дава информация, че начислената неустойка ще бъде приспадната от дължимо плащане по смисъла на чл. 9 по-горе.

(2) В случай че ИЗПЪЛНИТЕЛЯТ, в определения от ВЪЗЛОЖИТЕЛЯ срок, не заплати съответната стойност на начислената неустойка, ВЪЗЛОЖИТЕЛЯТ има право да прихване стойността на неустойката от дължимото плащане и/или да я усвои от гаранцията за изпълнение.

(3) В случаите, когато посочените неустойки не покриват напълно щетите, претърпени от ВЪЗЛОЖИТЕЛЯ, от неизпълнението от страна на ИЗПЪЛНИТЕЛЯ на задълженията му по настоящия договор, ВЪЗЛОЖИТЕЛЯТ може да търси от ИЗПЪЛНИТЕЛЯ по съдебен ред разликата до пълния размер на претърпените вреди и щети.

Член 74. В случай че ИЗПЪЛНИТЕЛЯТ не е изпълнил задълженията си по чл. 46 от настоящия договор, то той дължи на ВЪЗЛОЖИТЕЛЯ неустойка в размер на 25% от стойността посочена в чл. 6, ал.1, т. 1 на договора.

Член 75. В случай че неустойката по чл. 74 не покрива напълно щетите, претърпени от ВЪЗЛОЖИТЕЛЯ от неизпълнението от страна на ИЗПЪЛНИТЕЛЯ на задълженията му по чл. 46, то ВЪЗЛОЖИТЕЛЯТ може да потърси правата си и да предяви претенции към ИЗПЪЛНИТЕЛЯ по съдебен ред.

Член 76. ИЗПЪЛНИТЕЛЯТ носи отговорност за предоставените му за монтиране материали от ВЪЗЛОЖИТЕЛЯ, както следва:

1. при неизпълнение на задължението за монтиране на материалите по дадения документ за възлагане на изпълнението, дължи връщането им, ведно с неустойка в размер на 10% от стойността им;

2. при установяване на несъответствие и разлика между предоставените от ВЪЗЛОЖИТЕЛЯ по дадения документ за възлагане на изпълнението и монтирани от ИЗПЪЛНИТЕЛЯ материали, последният дължи поправяне на установеното в констативния протокол несъответствие или разлика за своя сметка и със свои сили в срок, посочен от ВЪЗЛОЖИТЕЛЯ, и неустойка в размера, посочен в точка 1 от този член;

3. при погиване на предоставените по документа за възлагане на изпълнението за монтаж материали, ИЗПЪЛНИТЕЛЯТ дължи на ВЪЗЛОЖИТЕЛЯ стойността им и неустойка в размер на 25 % от нея. При частично погиване, ИЗПЪЛНИТЕЛЯТ дължи стойността им и неустойка в размер на 25% от стойността на погиналата част, ако останалата непогинала част може да се използва самостоятелно. В случай че непогиналата част не може да се използва самостоятелно без погиналата част, ИЗПЪЛНИТЕЛЯТ дължи стойността на всички материали и неустойка в размер на 25% от цялата стойност на материалите предоставени от ВЪЗЛОЖИТЕЛЯ;



PPC 18-037 (1)



11/39

4. при частично монтиране на материалите по документа за възлагане на изпълнението, ИЗПЪЛНИТЕЛЯТ дължи стойността на немонтираната част от тях и неустойка в размер на 10% от стойността на немонтираната част.

Член 77. При забава на плащане ВЪЗЛОЖИТЕЛЯТ дължи обезщетение в размер на законната лихва за забава (равна на основния лихвен процент, обявен от БНБ (ОЛП), плюс 10 %), начислена върху стойността на закъснялото плащане за периода на забавата, като стойността на обезщетението не може да бъде повече от 10% от стойността на забавеното плащане.

IX. ПРЕКРАТЯВАНЕ НА ДОГОВОРА

Член 78. Настоящият договор се прекратява с изтичане на срока, за който е сключен, или при достигане на общата (максималната) му стойност, определена в чл. 4 и чл. 6, ал. 1, или по взаимно писмено съгласие на страните.

Член 79. Всяка от страните може да прекрати договора с едностранно 30-дневно писмено предизвестие, отправено до насрещната страна, при възникване на пречки от обективен характер, включително и поради наличието на непреодолима сила по смисъла на Търговския закон, продължила повече от 30 (тридесет) дни, които правят невъзможно изпълнението на договора.

Член 80. ВЪЗЛОЖИТЕЛЯТ може да прекрати договора с 10-дневно писмено предизвестие, отправено до ИЗПЪЛНИТЕЛЯ, когато последният не изпълнява задълженията по член 28, техническите изисквания на ВЪЗЛОЖИТЕЛЯ, посочени в Приложение № 3 към този договор, и съответните нормативни разпоредби.

Член 81. ВЪЗЛОЖИТЕЛЯТ може да прекрати договора с 20- (двадесет) дневно писмено предизвестие, отправено до ИЗПЪЛНИТЕЛЯ, когато последният без вина на ВЪЗЛОЖИТЕЛЯ просрочи с повече от 10 дни изпълнението на работите по даден документ за възлагане на изпълнението. Прекратяването на договора на това основание, не освобождава ИЗПЪЛНИТЕЛЯ от задължението да довърши възложените работи, като за всеки ден забава му се начислява неустойка по член 62. В случай че ИЗПЪЛНИТЕЛЯТ не довърши работите, дължи неустойка в размера по член 61.

Член 82. (1) ВЪЗЛОЖИТЕЛЯТ може да прекрати договора без предизвестие, в случай че ИЗПЪЛНИТЕЛЯТ откаже да подпише документ за възлагане на изпълнението, изготвен от ВЪЗЛОЖИТЕЛЯ, като ИЗПЪЛНИТЕЛЯТ дължи неустойка по член 61.

(2) ВЪЗЛОЖИТЕЛЯТ може да прекрати договора без предизвестие при достигане на неустойката по чл. 62 в размер на 30% от стойността на съответния документ за възлагане на изпълнението.

Член 83. ВЪЗЛОЖИТЕЛЯТ може да прекрати договора без предизвестие, в случай че ИЗПЪЛНИТЕЛЯТ без вина от страна на ВЪЗЛОЖИТЕЛЯ просрочи изпълнението на повече от три документа за възлагане на изпълнението. Развалянето на договора на това основание, не освобождава ИЗПЪЛНИТЕЛЯ от задължението да довърши възложените работи, като за всеки ден забава му се начислява неустойка по член 62, ал.1. В случай че ИЗПЪЛНИТЕЛЯТ не довърши работите, дължи неустойка в размера по член 61.

Член 84. ВЪЗЛОЖИТЕЛЯТ може да прекрати договора без предизвестие, в случай че ИЗПЪЛНИТЕЛЯТ не изплати в срок предявена към него неустойка, като в този случай ВЪЗЛОЖИТЕЛЯТ има право да усвои дължимите суми от гаранцията за изпълнение или да ги приспадне (прихване) от дължимо плащане по смисъла на чл. 9 по-горе.

Член 85. ВЪЗЛОЖИТЕЛЯТ може да прекрати договора без предизвестие, в случай че ИЗПЪЛНИТЕЛЯТ не заплати стойността на глобите и санкциите, наложени на ВЪЗЛОЖИТЕЛЯ, вследствие на нанесени при извършване на работата повреди на елементите на техническата инфраструктура, както и стойността на щетите, причинени на трети лица, като в този случай ВЪЗЛОЖИТЕЛЯТ има право да усвои дължимите суми от гаранцията за изпълнение или да ги приспадне (прихване) от дължимо плащане по смисъла на чл. 9 по-горе.

Член 86. При прекратяване на договора преди изтичане на срока, страните подписват двустранен споразумителен протокол, с който уреждат взаимоотношенията си до момента на прекратяването. Ако ИЗПЪЛНИТЕЛЯТ откаже да подпише протокола, то ВЪЗЛОЖИТЕЛЯТ предприема едностранно действия съгласно този протокол и има право да прихване дължимите неустойки от плащания по смисъла на чл. 9 по-горе, ако има такива и/или да ги усвои от гаранцията за изпълнение.

Член 87. При прекратяване на Договора, ВЪЗЛОЖИТЕЛЯТ изплаща извършените до момента работи, както и направените във връзка с изпълнението разходи, от които може да се ползва на базата на двустранно подписан протокол за уреждане на взаимоотношенията.

X. ДРУГИ УСЛОВИЯ



PPC 18-037 (1)



12/39

Член 88. За целите на този договор под „непредвидени работи“ следва да се разбират неупоменати в количествената сметка видове и количества работи, за които в процеса на работата е установено по надлежния ред, посочен по-горе в договора, че е необходимо да бъдат изпълнени.

Член 89. (1) Всички съобщения и уведомления на страните по настоящия договор ще се извършват само в писмена форма, като условие за действителност. Тази форма ще се счита за спазена, ако съобщението е изпратено по факс, електронна поща или на адреса за кореспонденция.

(2) Двете страни се задължават при промяна на посочените в този договор адрес, телефон, факс и други координати за връзка да уведомят писмено другата страна в тридневен срок от настъпване на промяната.

Член 90. Страните решават всички спорове, възникнали между тях през времетраенето на договора, по взаимно съгласие изразено в писмена форма.

Член 91. Всички спорове, породени от този договор или отнасящи се до него, включително споровете, породени или отнасящи се до неговото тълкуване, недействителност, изпълнение или прекратяване, както и споровете за попълване празноти в него или приспособяването му към нововъзникнали обстоятелства, за които не е постигнато съгласие по предходния член, ще бъдат разрешавани от компетентния съд на Република България, със седалище в гр. София, съобразно общия гражданскоправен ред.

Член 92. Решение от компетентен съд или арбитър, или арбитражен съд или изменение на законодателството, което прави някое от условията на този договор невалидно, недействително или неизпълнимо, ще се отнася само до това условие и няма да прави целия договор или някакво друго условие от него невалиден, недействителен или неизпълним и всички други условия на договора ще останат в пълна сила и ефект.

Член 93. ИЗПЪЛНИТЕЛЯТ носи пълна отговорност за спазване на изискванията за безопасност на труда при изпълнение на поетите с настоящия договор работи.

Член 94. ВЪЗЛОЖИТЕЛЯТ не поема никаква отговорност по отношение на каквито и да било трудови или синдикални спорове между ИЗПЪЛНИТЕЛЯ, от една страна, и неговите работници или служители, от друга страна, свързани с изпълнението на договора.

Член 95. Всички регистрирани спирания на изпълнението на строително-монтажните работи по причина на:

а/ непреодолима сила;

б/ неблагоприятни атмосферни условия – температури под -10°C и над 40°C ;

в/ прекъсвания на подземни комуникации и съоръжения, не по вина на ИЗПЪЛНИТЕЛЯ, са основание за изменение на сроковете по конкретни документи за възлагане на изпълнението, но не и по отношение на сроковете за изпълнение и предаване на работите по договора.

Член 96. Всяка от страните по този договор се задължава да не разпространява информация за другата страна и/или за трета страна, станала и известна при или по повод изпълнението на този договор.


Член 97. За целите на този договор „Конфиденциална информация“ означава категориите „Поверителна“ и „Фирмена“ информация, така както са определени в Програма с мерките за гарантиране на независимостта на дейността на Дружеството от другите дейности на вертикално интегрираното предприятие одобрена Решение на ДКЕВР № Р-086 от 24.07.2008 год., а именно:

1. „Поверителна“: Цялата информация, която не е посочена в категория Фирмена, нито в категория Публична, и която може да донесе полза на участник на пазара на електрическа енергия, срещу другите участници в пазара; (напр. прогнозни часови диаграми на клиентите - търговци, привилегирани клиенти; данни за местата на присъединяване; данни за измервателните уреди; данни свързани с Интерфейса, осигуряващ обмена на информация между ЕРД и останалите лица и др.

2. „Фирмена“: жалби/рекламации на клиенти на разпределителното предприятия и техният начин на решаване; измерени стойности на крайното потребление на клиентите и измерени стойности на доставката на производителя; данни на клиентите за целите на фактурирането, както и данните защитени от Закона за защита на личните данни; планове за развитие на мрежата и модернизация на мрежата; финансова информация относно обезпечения към кредитори, условия на привличане на кредитен ресурс, разплащания с клиенти и т.н.

Член 98. Задължения на страните за координиране на мерките за осигуряване на безопасността на труда при изпълнение на строително-монтажните работи.

(1) Длъжностните лица на ВЪЗЛОЖИТЕЛЯ и на ИЗПЪЛНИТЕЛЯ, които ръководят и управляват трудовите процеси, носят персонална отговорност за осигуряване здравословни и безопасни условия на труд в ръководените от тях работи и дейности. Те са длъжни незабавно да се информират взаимно за всички потенциални опасности и вредности.


PFC 18-037 (1)



(2) ВЪЗЛОЖИТЕЛЯТ се задължава чрез свой квалифициран персонал да осъществява всички необходими организационни и технически мероприятия, осигуряващи безопасното изпълнение на поетите от ИЗПЪЛНИТЕЛЯ задължения – предмет на договора.

(3) ВЪЗЛОЖИТЕЛЯТ се задължава да инструктира персонала на ИЗПЪЛНИТЕЛЯ според изискванията на Наредба № РД-07-2 от 16.12.2009 г. за условията и реда за провеждането на периодично обучение и инструктаж на работниците и служителите по правилата за осигуряване на здравословни и безопасни условия на труд, издадена от Министерството на труда и социалната политика.

(4) ВЪЗЛОЖИТЕЛЯТ се задължава да предостави на персонала на ИЗПЪЛНИТЕЛЯ всички вътрешнофирмени инструкции за безопасност при работи, приложими за изпълнение на дейностите, предмет на договора.

(5) Персоналът на ИЗПЪЛНИТЕЛЯ се задължава да спазва изискванията на приложимите нормативни документи за безопасното изпълнение на задълженията, предмет на договора.

(6) ВЪЗЛОЖИТЕЛЯТ има право чрез упълномощени свои лица да извършва проверки по време на работа на персонала на ИЗПЪЛНИТЕЛЯ и при констатирани нарушения да предприема ограничителни действия съобразно нормативните документи.

(7) Отдел „Управление на качеството“ на ВЪЗЛОЖИТЕЛЯ е упълномощен да извършва контролна дейност по спазване на изискванията за здравословни и безопасни условия на труд. Неговите разпореждания са задължителни за персонала на ИЗПЪЛНИТЕЛЯ.

(8) ИЗПЪЛНИТЕЛЯТ се задължава, при провеждането на началният инструктаж да представи „Оценка на риска“ с оценен риск за извършващите дейности по настоящия договор, съгласно чл. 6 от Наредба № 5/ 11.05.1999 г. за реда, начина и периодичността на извършване на оценка на риска, издадена от Министерството на труда и социалната политика и Министерството на здравеопазването.

(9). ИЗПЪЛНИТЕЛЯТ се задължава да осигури квалифициран персонал за изпълнението на работите, предмет на договора.

9.1. При провеждане на началния инструктаж от упълномощени от ВЪЗЛОЖИТЕЛЯ лица ИЗПЪЛНИТЕЛЯТ представя поименен списък с квалификационните групи на своя персонал, който ще работи в обектите на територията на ВЪЗЛОЖИТЕЛЯ. В списъка трябва да бъдат определени лицата от персонала на ИЗПЪЛНИТЕЛЯ, които могат да бъдат отговорни ръководители и изпълнители на работа в електрическите уредби и съоръжения на ВЪЗЛОЖИТЕЛЯ.

9.2. Изпълнителят е отговорен за провеждането на обучение и изпити за квалификационна група по техника на безопасност на персонала, работещ на територията на ВЪЗЛОЖИТЕЛЯ.

9.3. Персоналът на ИЗПЪЛНИТЕЛЯ е длъжен да носи винаги в себе си удостоверенията за придобита квалификационна група по безопасност.

(10) При извършване на дейности, за които се изисква допълнителна квалификация съгласно приложимите нормативни документи, ИЗПЪЛНИТЕЛЯТ е длъжен да представи на ВЪЗЛОЖИТЕЛЯ и документи за съответната правоспособност на своя персонал. В случаите, когато при извършване на работите, предмет на договора, не се изисква правоспособност за работа в ел. уредби и съоръжения и притежаване на квалификационна група по смисъла на ПБЗРЕУЕТЦЕМ, изискванията по ал. 9, т. 1, т. 2 и т. 3 не се прилагат.

(11) ИЗПЪЛНИТЕЛЯТ се задължава да осигури на своя персонал всички необходими лични предпазни средства и инструменти за безопасно и качествено извършване на дейностите, предмет на договора.

(12) При извършване на работи в действащи електрически уредби, електропроводни линии и съоръжения, собственост на ВЪЗЛОЖИТЕЛЯ, отговорност за изпълнението на организационно-техническите мероприятия по ПБЗРЕУЕТЦЕМ носи персоналот на ВЪЗЛОЖИТЕЛЯ, а за безопасността при извършване на работи - изпълнителят на работата от персонала на ИЗПЪЛНИТЕЛЯ.

(13) ИЗПЪЛНИТЕЛЯТ има право да откаже извършването на определена работа, ако са налице съмнения относно осигуряване от ВЪЗЛОЖИТЕЛЯ на условия за безопасност и опазване на живота и здравето на хората. Той незабавно уведомява отдел „Управление на качеството“ на ВЪЗЛОЖИТЕЛЯ за възникналата ситуация.

(14) Персоналът на ИЗПЪЛНИТЕЛЯ при изпълнение на всички работи е длъжен:

а) да спазва инструкциите на производителите за монтаж и експлоатация на електрически машини, съоръжения и изделия и да не се допускат отклонения от изискванията на ПБЗРЕУЕТЦЕМ;

б) да отстранява незабавно възникналите в процеса на работите неизправности в електрическите съоръжения, които могат да предизвикат искрене, късо съединение, нагряване на изолацията на кабелите и проводниците над допустимите норми и др.;

в) при необходимост от извършване на огневи работи на обекта да спазва строго изискванията за пожарна и аварийна безопасност.


PPC 18-037 (1)



(15) В случаите на възникнали инциденти и трудови злополуки с лица от персонала на ИЗПЪЛНИТЕЛЯ, ръководителят на групата уведомява както своето ръководство, така и отдел „Управление на качеството“ на ВЪЗЛОЖИТЕЛЯ.

(16) Длъжностните лица, упълномощени от ВЪЗЛОЖИТЕЛЯ, при констатиране на нарушения на правилата по безопасността на труда от страна на персонала на ИЗПЪЛНИТЕЛЯ, са задължени:

- да дават разпореждания или предписания за отстраняване на нарушенията;
- да отстраняват отделни членове или група, като спират работата, ако извършените нарушения налагат това;
- да дават на ИЗПЪЛНИТЕЛЯ писмени предложения за налагане на санкции на лица, извършили нарушения.

(17) Загубите, причинени от влошаване качеството и удължаване сроковете на извършваните работи поради отстраняване на отделни лица или спиране работата на групи за допуснати нарушения на изискванията на ПБЗРЕУЕТЦЕМ и на инструкциите за безопасност при работа, на противопожарните строително - технически норми и опазване на околната среда, са за сметка на ИЗПЪЛНИТЕЛЯ.

(18) Всички щети, нанесени на ВЪЗЛОЖИТЕЛЯ и на неговите клиенти, възникнали по вина на ИЗПЪЛНИТЕЛЯ вследствие неправомерно прекъсване на снабдяването на потребителите с електрическа енергия, влизане и преминаване на служители на ИЗПЪЛНИТЕЛЯ през имот на потребител и извършване на дейности в него, погрешно свързване на токови линии и др., са за сметка на ИЗПЪЛНИТЕЛЯ.

(19) Упълномощено лице от ИЗПЪЛНИТЕЛЯ за отговорник (координатор) по безопасността е Десислава Цветкова, GSM 0876 060888.

Член 99. Задължения на страните и координиране на мерките за спазване на законовите изисквания в областта на опазването на околната среда при изпълнение на дейности, които се извършват на лицензионната територия на „ЧЕЗ Разпределение България“ АД – включително зони от мрежата „Натура“ 2000.

1. При изпълнение предмета на настоящия договор, страните по договора се задължават да спазват:

- 1.1. Закона за опазване на околната среда (Обн. ДВ. бр.91 от 25 Септември 2002г.);
- 1.2. Закона за управление на отпадъците (Обн. ДВ. бр.53 от 13 Юли 2012г.);
- 1.3. Закона за биологичното разнообразие (Обн. ДВ. бр.77 от 9 Август 2002г.);
- 1.4. Закона за защитените територии (Обн. ДВ. бр.133 от 11 Ноември 1998г.).

2. ИЗПЪЛНИТЕЛЯТ се задължава:

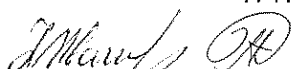
- 2.1. Изцяло да спазва законовите и подзаконовите нормативни документи в областта на околната среда, опазването на биологичното разнообразие и управлението на отпадъците.
- 2.2. Да не допуска замърсяване на компонентите на околната среда.
- 2.3. Да не допуска увреждане на биологичното разнообразие.
- 2.4. В случай на замърсяване на околната среда да организира неговото отстраняване изцяло за своя сметка.
- 2.5. При допускане на замърсяване на компонентите на околната среда ИЗПЪЛНИТЕЛЯТ е длъжен в едномесечен срок да уведоми представител на ВЪЗЛОЖИТЕЛЯ.
- 2.6. Да минимизира негативното влияние върху околната среда, предизвикано от своята дейност.
- 2.7. Да управлява генерираните отпадъци от своята дейност съобразно законовите изисквания и подзаконовите нормативни документи.
- 2.8. Да опазва биологичното разнообразие на територията, на която се извършват конкретните дейности.

3. ВЪЗЛОЖИТЕЛЯТ се задължава да предостави на ИЗПЪЛНИТЕЛЯ всички вътрешнофирмени процедури, инструкции и методики относно опазването на околната среда, биологичното разнообразие и управлението на отпадъците, приложими при изпълнение на дейностите, предмет на договора.

4. ВЪЗЛОЖИТЕЛЯТ има право чрез упълномощени свои лица да извършва планирани и непланирани проверки на ИЗПЪЛНИТЕЛЯ по време изпълнението на възложените дейности. При констатирани нарушения ВЪЗЛОЖИТЕЛЯТ има право да предприеме дейности с цел изпълнение на нормативните изисквания.

5. Сектор „Екология и пожарна безопасност“ (по-нататък за краткост „ЕиПБ“) е упълномощеното звено от страна на ВЪЗЛОЖИТЕЛЯ да извършва контролна дейност по спазване на изискванията относно опазването на околната среда, биологичното разнообразие и управлението на отпадъците. Неговите разпореждания са задължителни за персонала на ИЗПЪЛНИТЕЛЯ.

6. При констатиране на нарушения на ИЗПЪЛНИТЕЛЯ по спазване на изискванията относно опазването на околната среда, биологичното разнообразие и управлението на отпадъците, служителите на сектор „ЕиПБ“ са задължени да предписват мерки за отстраняване на нарушенията, както и да следят за изпълнение на дадените предписания.


PPC 18-037 (1)



7. Загубите, причинени от забавяне на изпълнението на дейностите по договора, поради отстраняването на нарушенията и изпълнение на предписаните мерки по т. 5 и т. 6, са за сметка на ИЗПЪЛНИТЕЛЯ.

Член 100. За неуредени с договора въпроси се прилага действащото законодателство в Република България.

Член 101 На основание чл. 112, ал. 4 от ЗОП и във връзка с влизане в сила на Регламент (ЕС) 2016/679 на Европейския парламент и на Съвета от 27 април 2016 година, относно защитата на физическите лица във връзка с обработването на лични данни и относно свободното движение на такива данни и за отмяна на Директива 95/46/ЕО, която считано от 25.05.2018 г. има пряко приложение и за Република България, като държава – членка на Европейския съюз, страните се споразумяват за следното във връзка с обработването и защитата на лични данни, станали тяхно достояние във връзка или по повод изпълнението на настоящия договор, както следва:

(1) Всяка от Страните се съгласява, че ще обработва личните данни („Лични данни“), посочени в договора на служителите-контактни лица на другата Страна, само и единствено за целите на обмен на данни и информация, като никоя от Страните няма право да обработва Лични данни за други цели. Обработването на Лични данни от Страните се осъществява на територията на Република България. Не се допуска използването на каквото и да е оборудване за обработване на Личните данни, разположено извън определената Територия за обработване.

(2) Всяка от Страните се задължава да уведоми другата в случай:

а) на каквито и да е дейности по разследване, предприети от надзорен орган по защита на личните данни по отношение на дейността ѝ по обработване на Лични данни за целите на изпълнение на договора;

б) че установи, че не е в състояние да изпълнява задълженията си относно обработването и защита на личните данни на другата Страна;

в) че установи каквото и да е нарушение на сигурността на обработването на Личните данни. Уведомлението за нарушение на сигурността следва да се извърши незабавно към другата Страна (но не по-късно от 3 (три) часа от установяването му) и следва да съдържа минимум следната информация:

- описание на естеството на нарушението и на фактите, свързани с нарушението на сигурността на личните данни, включително, ако е възможно, категориите и приблизителния брой на засегнатите субекти на данни и категориите и приблизителното количество на засегнатите записи на лични данни;

- описание на евентуалните последици от нарушението на сигурността на личните данни;

- описание на предприетите или предлаганите от нея мерки за справяне с нарушението на сигурността на личните данни, включително по целесъобразност мерки за намаляване на евентуалните неблагоприятни последици.

(3) В случай че е обективно невъзможно да осигури в посочения в ал. 2, б. „в“ срок цялата необходима за уведомлението информация, съответната Страна уведомява в този срок другата като ѝ предоставя наличната към този момент информация и след съгласуване с нея допълва уведомлението.

(4) Всяка от Страните е задължена да обезщети вредите, които дадено лице може да претърпи в резултат на обработване на Лични данни от страна на някоя от тях, което обработване нарушава Регламент (ЕС) 2016/679 на Европейския парламент и на Съвета от 27 април 2016 година относно защитата на физическите лица във връзка с обработването на лични данни и относно свободното движение на такива данни или други приложими закони разпоредби за защита на личните данни, освен ако последната не докаже, че по никакъв начин не е отговорна за вредите.

Настоящият договор се състави и подписа в два еднообразни екземпляра по един за всяка една от страните и влиза в сила от датата на подписването му.

Приложения:

1. Приложение № 1 – Количествено-стойностна сметка;
2. Приложение № 2 – Предложение за изпълнение на поръчката;
3. Приложение № 3 – Технически изисквания на Възложителя;
4. Приложение № 4 – Етични правила.

На основание чл. 2
от ЗЗЛД

На основание чл. 2
от ЗЗЛД

ИЗПЪЛНИТЕЛ

КОЛИЧЕСТВЕНО-СТОЙНОСТНА СМЕТКА

за

Обособена позиция 1 – „Строително-монтажни работи за направа на ламаринени покриви на трафопостове, собственост на „ЧЕЗ Разпределение България“ АД, на територията на гр. София – ОЦ „Север - Изток“

№	Вид строително-монтажна работа	Ед. мярка	Количество	Ед. цена /лв без ДДС/	Обща стойност /лв без ДДС/
1. Доставка и монтаж на конструкция за покрив на: ТРАФОПОСТ ГРАДСКИ ТИП, ЗИДАН, С РАЗМЕРИ 6,70/4,60 м /ЗА ЕДИН ТРАНСФОРМАТОР/					
1	Демонтаж стара хидроизолация	м ²	288	1,00	288,00
	Демонтиране на старата хидроизолация				
	Почистване и подсушаване на основата				
	Натоварване, транспорт и разтоварване на строителни отпадъци				
2	Демонтаж на ламаринени поли и шапки.	м ²	207	1,00	207,00
	Демонтиране на ламаринени поли и шапки.				
	Натоварване, транспорт и разтоварване на строителни отпадъци				
3	Почистване и подготовка на основата, включва и необходимите материали	м ²	288	1,00	288,00
	Почистване на основата				
	Натоварване, транспорт и разтоварване на строителни отпадъци				
4	Армирана циментова замазка за изравняване на основата.	м ²	288	5,00	1 440,00
	Подготовка на основата				
	Доставка на необходимите материали				
	Полагане на рабицова мрежа				
	Направа на циментова замазка				
	Натоварване, транспорт и разтоварване на строителни отпадъци				
5	Пробиване на отвори Ф14 в съществуващ бетон и почистване на отворите.	бр.	324	1,00	324,00
6	Доставка и монтаж на плочи 60x60 от стомана S235JR с дебелина 5 мм	кг	45	1,00	45,00
7	Доставка и монтаж на плочи 200x220 от стомана S235JR с дебелина 10 мм	кг	327	1,00	327,00
8	Доставка и монтаж на болтове М12 с нормална точност клас 4.6	бр.	324	1,00	324,00
9	Доставка и монтаж на гайки и шайби	бр.	324	1,00	324,00
10	Изпълнение на монтажни заваръчни съединения с катет hw=4 mm, включително доставка на необходимите материали	м	144	1,00	144,00
11	Доставка и монтаж на стоманени студено-огънати правоъгълни профили 125x90x4	кг	6390	0,20	1 278,00
12	Минимизиране на конструкцията, включително доставка на материали	м ²	1600	0,30	480,00
13	Двукратно боядисване на конструкцията с антикорозионно покритие, включва и доставка на материали	м ²	1600	0,30	480,00

№	Вид строително-монтажна работа	Ед. мярка	Количество	Ед. цена /лв без ДДС/	Обща стойност /лв без ДДС/
14	Доставка и монтаж на стоманени L-профили 50x50x4 горещовалцувани	кг	1233	0,20	246,60
15	Доставка и монтаж на болтове М12 с нормална точност клас 4.6 /за ферми/	бр.	216	0,50	108,00
16	Доставка и монтаж на гайки /за ферми/	бр.	216	0,50	108,00
17	Доставка и монтаж на профилирана ламарина LT 40x2x07 за покривно покритие	м ²	513	180,00	92 340,00
18	Доставка и полагане на антикорозионна защита на конструкцията- антикорозионнен грунд /за ферми/	м ²	310	1,00	310,00
19	Доставка и полагане на антикорозионна защита на конструкцията- алкиден имайл лак /за ферми/	м ²	310	1,00	310,00
20	Доставка и монтаж на самонарезни винтове за монтаж на профилирана ламарина	бр.	765	0,50	382,50
21	Доставка и монтаж на ъглова планка	м	63	1,00	63,00
22	Доставка и монтаж на самонарезни винтове за монтаж на ъглова планка	бр.	270	0,70	189,00
23	Доставка и монтаж на профил с водооткап	м	63	1,00	63,00
24	Доставка и монтаж на болтове за профил с водооткап	бр.	270	0,50	135,00
25	Доставка и полагане на антикорозионна защита върху LT ламарина	м ²	765	0,30	229,50
26	Доставка и монтаж на водосточни тръби	м.	41	5,00	205,00
27	Доставка и монтаж на улици	м.	63	6,00	378,00
28	Доставка и монтаж на водосточни казанчета от поцинкована ламарина	бр.	9	5,00	45,00
29	Доставка и монтаж на мълниезащитна инсталация	бр.	9	10,00	90,00
30	Доставка и полагане на двупроводен нагревател за противообледителна система, включително доставка на необходимите материали	м.	9	10,00	90,00
31	Доставка и монтаж на ел. табло за захранване (съгласно приложената схема) на кабелна система против замръзване с параметри, както следва: 1. Нагревателен кабел: напрежение 230VAC; диаметър - ф6мм; външна изолация - PVC; 2. Електронен терморегулатор: напрежение 180-250V; клас IP 20; 3. Микропроцесорно управление: напрежение 230VAC; работна температура на сензора от -50°C до +70°C	бр.	9	10,00	90,00
32	Почистване на обекта и извозване на строителни отпадъци	м ³	45	20,00	900,00
2. Доставка и монтаж на конструкция за покрив на: ТРАФОПОСТ ГРАДСКИ ТИП, ЗИДАН, С РАЗМЕРИ 7.50/7.30 м. /ЗА ДВА ТРАНСФОРМАТОРА/					
1	Демонтаж стара хидроизолация	м ²	660	1,00	660,00
	Демонтиране на старата хидроизолация				
	Почистване и подсушаване на основата				
	Натоварване, транспорт и разтоварване на строителни отпадъци				
2	Демонтаж на ламаринени поли и шапки.	м ²	360	1,00	360,00

№	Вид строително-монтажна работа	Ед. мярка	Количество	Ед. цена /лв без ДДС/	Обща стойност /лв без ДДС/
	Демонтиране на ламаринени поли и шапки. Натоварване, транспорт и разтоварване на строителни отпадъци				
3	Почистване и подготовка на основата, включва и необходимите материали	м ²	660	1,00	660,00
	Почистване на основата Натоварване, транспорт и разтоварване на строителни отпадъци				
4	Армирана циментова замазка за изравняване на основата.	м ³	660	5,00	3 300,00
	Подготовка на основата Доставка на необходимите материали Полагане на рабицова мрежа Направа на циментова замазка Натоварване, транспорт и разтоварване на строителни отпадъци				
5	Пробиване на отвори Ф14 в съществуващ бетон и почистване на отворите.	бр.	576	1,00	576,00
6	Доставка и монтаж на плочи 60x60 от стомана S235JR с дебелина 5 мм	кг	84	1,00	84,00
7	Доставка и монтаж на плочи 200x220 от стомана S235JR с дебелина 10 мм	кг	600	1,00	600,00
8	Доставка и монтаж на болтове М12 с нормална точност клас 4.6	бр.	576	1,00	576,00
9	Доставка и монтаж на гайки и шайби	бр.	576	1,00	576,00
10	Изпълнение на монтажни заваръчни съединения с катет hw=4 mm, включително доставката на необходимите материали	м	252	1,00	252,00
11	Доставка и монтаж на стоманени студено-огънати правоъгълни профили 100x80x3	кг	8040	0,20	1 608,00
12	Минимизиране на конструкцията, включително доставката на материали	м ²	2010	0,30	603,00
13	Двукратно боядисване на конструкцията с антикорозионно покритие, включва и доставката на материали	м ²	2010	0,30	603,00
14	Доставка и монтаж на стоманени L-профили 50x50x4 горещовалцувани	кг	1296	0,20	259,20
15	Доставка и монтаж на болтове М12 с нормална точност клас 4.6 /за ферми/	бр.	432	0,50	216,00
16	Доставка и монтаж на гайки /за ферми/	бр.	432	0,50	216,00
17	Доставка и монтаж на профилирана ламарина LT 40x2x07 за покривно покритие	м ²	792	150,00	118 800,00
18	Доставка и полагане на антикорозионна защита на конструкцията- антикорозионен грунд /за ферми/	м ²	324	1,00	324,00
19	Доставка и полагане на антикорозионна защита на конструкцията- алкиден имайл лак /за ферми/	м ²	324	1,00	324,00
20	Доставка и монтаж на самонарезни винтове за монтаж на профилирана ламарина	бр.	1080	0,50	540,00
21	Доставка и монтаж на билна планка	м	96	1,00	96,00

№	Вид строително-монтажна работа	Ед. мярка	Количество	Ед. цена /лв без ДДС/	Обща стойност /лв без ДДС/
22	Доставка и монтаж на самонарезни винтове за монтаж на билна планка	бр.	360	0,70	252,00
23	Доставка и монтаж на профил с водооткап	м	192	1,00	192,00
24	Доставка и монтаж на болтове за профил с водооткап	бр.	720	0,50	360,00
25	Доставка и полагане на антикорозионна защита върху LT ламарина	м ²	792	0,30	237,60
26	Доставка и монтаж на водосточни тръби	м.	108	5,00	540,00
27	Доставка и монтаж на улуци	м.	192	6,00	1 152,00
28	Доставка и монтаж на водосточни казанчета от поцинкована ламарина	бр.	24	5,00	120,00
29	Доставка и монтаж на мълниезащитна инсталация	бр.	12	10,00	120,00
30	Доставка и полагане на двупроводен нагревател за противообледителна система, включително доставка на необходимите материали	м.	12	10,00	120,00
31	Доставка и монтаж на ел. табло за захранване (съгласно приложената схема) на кабелна система против замръзване с параметри, както следва: 1. Нагревателен кабел: напрежение 230VAC; диаметър - ф6мм; външна изолация - PVC; 2. Електронен терморегулатор: напрежение 180-250V; клас IP 20; 3. Микропроцесорно управление: напрежение 230VAC; работна температура на сензора от -50°C до +70°C	бр.	12	10,00	120,00
32	Почистване на обекта и извозване на строителни отпадъци	м ³	60	20,00	1 200,00
3. Доставка и монтаж на конструкция за покрив на: ТРАФОПОСТ ГРАДСКИ ТИП, ПАНЕЛЕН, С РАЗМЕРИ 7,70/7,40 м /ЗА ДВА ТРАНСФОРМАТОРА/					
1	Демонтаж стара хидроизолация	м ²	285	1,00	285,00
	Демонтиране на старата хидроизолация				
	Почистване и подсушаване на основата				
	Натоварване, транспорт и разтоварване на строителни отпадъци				
2	Демонтаж на ламаринени поли и шапки.	м ²	155	1,00	155,00
	Демонтиране на ламаринени поли и шапки.				
	Натоварване, транспорт и разтоварване на строителни отпадъци				
3	Почистване и подготовка на основата, включва и необходимите материали	м ²	285	1,00	285,00
	Почистване на основата				
	Натоварване, транспорт и разтоварване на строителни отпадъци				
4	Армирана циментова замазка за изравняване на основата.	м ³	285	5,00	1 425,00
	Подготовка на основата				
	Доставка на необходимите материали				
	Полагане на рабицова мрежа				
	Направа на циментова замазка				
	Натоварване, транспорт и разтоварване на строителни отпадъци				

№	Вид строително-монтажна работа	Ед. мярка	Количество	Ед. цена /лв без ДДС/	Обща стойност /лв без ДДС/
5	Пробиване на отвори Ф14 в съществуващ бетон и почистване на отворите.	бр.	240	1,00	240,00
6	Доставка и монтаж на плочи 60x60 от стомана S235JR с дебелина 5мм	кг	34	1,00	34,00
7	Доставка и монтаж на плочи 200x220 от стомана S235JR с дебелина 10мм	кг	211	1,00	211,00
8	Доставка и монтаж на болтове М12 с нормална точност клас 4.6	бр.	240	1,00	240,00
9	Доставка и монтаж на гайки и шайби	бр.	240	1,00	240,00
10	Изпълнение на монтажни заваръчни съединения с катет hw=4 mm, включително достака на необходимите материали	м	105	1,00	105,00
11	Доставка и монтаж на стоманени студено-огънати правоъгълни профили 100x80x3	кг	3700	0,20	740,00
12	Минимизиране на конструкцията, включително доставка на материали	м ²	925	0,30	277,50
13	Двукратно боядисване на конструкцията с антикорозионно покритие, включва и доставка на материали	м ²	925	0,30	277,50
14	Доставка и монтаж на стоманени L-профили 50x50x4 горещовалцувани	кг	540	0,20	108,00
15	Доставка и монтаж на болтове М12 с нормална точност клас 4.6 /за ферми/	бр.	180	0,50	90,00
16	Доставка и монтаж на гайки /за ферми/	бр.	180	0,50	90,00
17	Доставка и монтаж на профилирана ламарина LT 40x2x07 за покривно покритие	м ²	335	130,00	43 550,00
18	Доставка и полагане на антикорозионна защита на конструкцията- антикорозионнен грунд / за ферми/	м ²	135	1,00	135,00
19	Доставка и полагане на антикорозионна защита на конструкцията- алкиден имайл лак / за ферми/	м ²	135	1,00	135,00
20	Доставка и монтаж на самонарезни винтове за монтаж на профилирана ламарина	бр.	450	0,50	225,00
21	Доставка и монтаж на билна планка	м	41	1,00	41,00
22	Доставка и монтаж на самонарезни винтове за монтаж на билна планка	бр.	160	0,70	112,00
23	Доставка и монтаж на профил с водооткап	м	82	1,00	82,00
24	Доставка и монтаж на болтове за профил с водооткап	бр.	320	0,50	160,00
25	Доставка и полагане на антикорозионна защита върху LT ламарина	м ²	335	0,30	100,50
26	Доставка и монтаж на водосточни тръби	м.	45	5,00	225,00
27	Доставка и монтаж на улуци	м.	83	6,00	498,00
28	Доставка и монтаж на водосточни казанчета от поцинкована ламарина	бр.	10	5,00	50,00
29	Доставка и монтаж на мълниезащитна инсталация	бр.	5	10,00	50,00
30	Доставка и полагане на двупроводен нагревател за противообледителна система, включително доставка на необходимите материали	м.	5	10,00	50,00

№	Вид строително-монтажна работа	Ед. мярка	Количество	Ед. цена /лв без ДДС/	Обща стойност /лв без ДДС/
31	Доставка и монтаж на ел. табло за захранване (съгласно приложената схема) на кабелна система против замръзване с параметри, както следва: 1. Нагревателен кабел: напрежение 230VAC; диаметър - ф6мм; външна изолация - PVC; 2. Електронен терморегулатор: напрежение 180-250V; клас IP 20; 3. Микропроцесорно управление: напрежение 230VAC; работна температура на сензора от -50°C до +70°C	бр.	5	10,00	50,00
32	Почистване на обекта и извозване на строителни отпадъци	м ³	25	20,00	500,00
4. Доставка и монтаж на конструкция за покрив на: ТРАФОПОСТ ГРАДСКИ ТИП, ЗИДАН, С РАЗМЕРИ 18,10/5,00 м. /ЗА ЧЕТИРИ ТРАНСФОРМАТОРА/					
1	Демонтаж стара хидроизолация	м ²	364	1,00	364,00
	Демонтиране на старата хидроизолация				
	Почистване и подсушаване на основата				
	Натоварване, транспорт и разтоварване на строителни отпадъци				
2	Демонтаж на ламаринени поли и шапки.	м ²	200	1,00	200,00
	Демонтиране на ламаринени поли и шапки.				
	Натоварване, транспорт и разтоварване на строителни отпадъци				
3	Почистване и подготовка на основата, включва и необходимите материали	м ²	364	1,00	364,00
	Почистване на основата				
	Натоварване, транспорт и разтоварване на строителни отпадъци				
4	Армирана циментова замазка за изравняване на основата.	м ³	364	5,00	1 820,00
	Подготовка на основата				
	Доставка на необходимите материали				
	Полагане на рабицова мрежа				
	Направа на циментова замазка				
	Натоварване, транспорт и разтоварване на строителни отпадъци				
5	Пробиване на отвори Ф14 в съществуващ бетон и почистване на отворите.	бр.	160	1,00	160,00
6	Доставка и монтаж на плочи 60x60 от стомана S235JR с дебелина 5мм	кг	28	1,00	28,00
7	Доставка и монтаж на плочи 220x260 от стомана S235JR с дебелина 10мм	кг	200	1,00	200,00
8	Доставка и монтаж на болтове М12 с нормална точност клас 4.6	бр.	160	1,00	160,00
9	Доставка и монтаж на гайки и шайби	бр.	256	1,00	256,00
10	Изпълнение на монтажни заваръчни съединения с катет hw=4 mm, включително достака на необходимите материали	м	84	1,00	84,00
11	Доставка и монтаж на стоманени студено-огънати правоъгълни профили 140x100x4	кг	5848	0,20	1 169,60
12	Минимизиране на конструкцията, включително доставка на материали	м ²	1462	0,30	438,60

№	Вид строително-монтажна работа	Ед. мярка	Количество	Ед. цена /лв без ДДС/	Обща стойност /лв без ДДС/
13	Двукратно боядисване на конструкцията с антикорозионно покритие, включва и доставка на материали	м ²	1462	0,30	438,60
14	Доставка и монтаж на стоманени L-профили 50x50x4 горещовалцувани	кг	893	0,20	178,60
15	Доставка и монтаж на болтове М12 с нормална точност клас 4.6 /за ферми/	бр.	256	0,50	128,00
16	Доставка и монтаж на гайки /за ферми/	бр.	256	0,50	128,00
17	Доставка и монтаж на профилирана ламарина LT 40x2x07 за покривно покритие	м ²	364	130,00	47 320,00
18	Доставка и полагане на антикорозионна защита на конструкцията- антикорозионнен грунд / за ферми/	м ²	224	1,00	224,00
19	Доставка и полагане на антикорозионна защита на конструкцията- алкиден имайл лак / за ферми/	м ²	224	1,00	224,00
20	Доставка и монтаж на самонарезни винтове за монтаж на профилирана ламарина	бр.	592	0,50	296,00
21	Доставка и монтаж на ъглова планка	м	76	1,00	76,00
22	Доставка и монтаж на самонарезни винтове за монтаж на ъглова планка	бр.	288	0,70	201,60
23	Доставка и монтаж на профил с водооткап	м	76	1,00	76,00
24	Доставка и монтаж на болтове за профил с водооткап	бр.	288	0,50	144,00
25	Доставка и полагане на антикорозионна защита върху LT ламарина	м ²	592	0,30	177,60
26	Доставка и монтаж на водосточни тръби	м.	16	5,00	80,00
27	Доставка и монтаж на улици	м.	76	6,00	456,00
28	Доставка и монтаж на водосточни казанчета от поцинкована ламарина	бр.	4	5,00	20,00
29	Доставка и монтаж на мълниезащитна инсталация	бр.	4	10,00	40,00
30	Доставка и полагане на двупроводен нагревател за противообледителна система, включително доставка на необходимите материали	м.	4	10,00	40,00
31	Доставка и монтаж на ел. табло за хранване (съгласно приложената схема) на кабелна система против замръзване с параметри, както следва: 1. Нагревателен кабел: напрежение 230VAC; диаметър - ф6мм; външна изолация - PVC; 2. Електронен терморегулатор: напрежение 180-250V; клас IP 20; 3. Микропроцесорно управление: напрежение 230VAC; работна температура на сензора от -50°C до +70°C	бр.	4	10,00	40,00
32	Почистване на обекта и извозване на строителни отпадъци	м ³	20	20,00	400,00
5. Доставка и монтаж на конструкция за покрив на: ТРАФОПОСТ СЕЛСКИ ТИП, ЗИДАН, С РАЗМЕРИ 2,65/2,65 м. /ЗА ЕДИН ТРАНСФОРМАТОР/					
1	Демонтаж стара хидроизолация	м ²	16	1,00	16,00
	Демонтиране на старата хидроизолация				
	Почистване и подсушаване на основата				

№	Вид строително-монтажна работа	Ед. мярка	Количество	Ед. цена /лв без ДДС/	Обща стойност /лв без ДДС/
	Натоварване, транспорт и разтоварване на строителни отпадъци				
2	Демонтаж на ламаринени поли и шапки.	м ²	22	1,00	22,00
	Демонтиране на ламаринени поли и шапки. Натоварване, транспорт и разтоварване на строителни отпадъци				
3	Почистване и подготовка на основата, включва и необходимите материали	м ²	16	1,00	16,00
	Почистване на основата Натоварване, транспорт и разтоварване на строителни отпадъци				
4	Армирана циментова замазка за изравняване на основата.	м ³	16	5,00	80,00
	Подготовка на основата Доставка на необходимите материали Полагане на рабицова мрежа Направа на циментова замазка Натоварване, транспорт и разтоварване на строителни отпадъци				
5	Пробиване на отвори Ф14 в съществуващ бетон и почистване на отворите.	бр.	48	1,00	48,00
6	Доставка и монтаж на плочи 50x160 от стомана S235JR с дебелина 10мм	кг	16	1,00	16,00
7	Доставка и монтаж на болтове М12 с нормална точност клас 4.6	бр.	48	1,00	48,00
8	Доставка и монтаж на гайки и шайби	бр.	48	1,00	48,00
9	Изпълнение на монтажни заваръчни съединения с катет h _w =4 mm, включително достака на необходимите материали	м	20	1,00	20,00
10	Доставка и монтаж на стоманени студено-огънати правоъгълни профили 60x60x3	кг	142	0,20	28,40
11	Минимизиране на конструкцията, включително доставка на материали	м ²	30	0,30	9,00
12	Двукратно боядисване на конструкцията с антикорозионно покритие, включва и доставка на материали	м ²	30	0,30	9,00
13	Доставка и монтаж на профилирана ламарина LT 40x2x07 за покривно покритие	м ²	172	200,00	34 400,00
14	Доставка и монтаж на самонарезни винтове за монтаж на профилирана ламарина	бр.	80	0,50	40,00
15	Доставка и монтаж на билна планка	м	6	1,00	6,00
16	Доставка и монтаж на самонарезни винтове за монтаж на билна планка	бр.	28	1,00	28,00
17	Доставка и монтаж на профил с водооткап	м	7	1,00	7,00
18	Доставка и монтаж на болтове за профил с водооткап	бр.	28	0,30	8,40
19	Доставка и полагане на антикорозионна защита върху LT ламарина	м ²	172	0,30	51,60
20	Доставка и монтаж на водосточни тръби	м.	18	5,00	90,00
21	Доставка и монтаж на улици	м.	13	6,00	78,00
22	Доставка и монтаж на водосточни казанчета от поцинкована ламарина	бр.	4	5,00	20,00

№	Вид строително-монтажна работа	Ед. мярка	Количество	Ед. цена /лв без ДДС/	Обща стойност /лв без ДДС/
23	Доставка и монтаж на мълниезащитна инсталация	бр.	2	10,00	20,00
24	Доставка и полагане на двупроводен нагревател за противообледителна система, включително доставка на необходимите материали	м.	2	10,00	20,00
25	Доставка и монтаж на ел. табло за захранване (съгласно приложената схема) на кабелна система против замръзване с параметри, както следва: 1. Нагревателен кабел: напрежение 230VAC; диаметър - ф6мм; външна изолация - PVC; 2. Електронен терморегулатор: напрежение 180-250V; клас IP 20; 3. Микропроцесорно управление: напрежение 230VAC; работна температура на сензора от -50°C до +70°C	бр.	2	10,00	20,00
26	Почистване на обекта и извозване на строителни отпадъци	м ³	10	20,00	200,00
6. Доставка и монтаж на конструкция за покрив на: ТРАФОПОСТ ГРАДСКИ ТИП, ЗИДАН, С РАЗМЕРИ 10,20/10,20 м. /ЗА ТРИ ТРАНСФОРМАТОРА/					
1	Демонтаж стара хидроизолация	м ²	525	1,00	525,00
	Демонтиране на старата хидроизолация				
	Почистване и подсушаване на основата				
	Натоварване, транспорт и разтоварване на строителни отпадъци				
2	Демонтаж на ламаринени поли и шапки.	м ²	250	1,00	250,00
	Демонтиране на ламаринени поли и шапки.				
	Натоварване, транспорт и разтоварване на строителни отпадъци				
3	Почистване и подготовка на основата, включва и необходимите материали	м ²	525	1,00	525,00
	Почистване на основата				
	Натоварване, транспорт и разтоварване на строителни отпадъци				
4	Армирана циментова замазка за изравняване на основата.	м ³	525	5,00	2 625,00
	Подготовка на основата				
	Доставка на необходимите материали				
	Полагане на рабицова мрежа				
	Направа на циментова замазка				
	Натоварване, транспорт и разтоварване на строителни отпадъци				
5	Пробиване на отвори Ф14 в съществуващ бетон и почистване на отворите.	бр.	320	1,00	320,00
6	Доставка и монтаж на плочи 60x60 от стомана S235JR с дебелина 5мм	кг	50	1,00	50,00
7	Доставка и монтаж на плочи 200x220 от стомана S235JR с дебелина 10мм	кг	300	1,00	300,00
8	Доставка и монтаж на болтове М12 с нормална точност клас 4.6	бр.	320	1,00	320,00
9	Доставка и монтаж на гайки и шайби	бр.	320	1,00	320,00

№	Вид строително-монтажна работа	Ед. мярка	Количество	Ед. цена /лв без ДДС/	Обща стойност /лв без ДДС/
10	Изпълнение на монтажни заваръчни съединения с катет hw=4 mm, включително достака на необходимите материали	м	135	1,00	135,00
11	Доставка и монтаж на стоманени студено-огънати правоъгълни профили 100x80x3	кг	6075	0,20	1 215,00
12	Минимизиране на конструкцията, включително доставка на материали	м ²	1518	0,30	455,40
13	Двукратно боядисване на конструкцията с антикорозионно покритие, включва и доставка на материали	м ²	1518	0,30	455,40
14	Доставка и монтаж на стоманени L-профили 50x50x4 горещовалцувани	кг	757	0,20	151,40
15	Доставка и монтаж на болтове М12 с нормална точност клас 4.6 / за ферми/	бр.	240	0,50	120,00
16	Доставка и монтаж на гайки /за ферми/	бр.	240	0,50	120,00
17	Доставка и монтаж на профилирана ламарина LT 40x2x07 за покривно покритие	м ²	625	130,00	81 250,00
18	Доставка и полагане на антикорозионна защита на конструкцията- антикорозионен грунд / за ферми/	м ²	190	1,00	190,00
19	Доставка и полагане на антикорозионна защита на конструкцията- алкиден имайл лак / за ферми/	м ²	190	1,00	190,00
20	Доставка и монтаж на самонарезни винтове за монтаж на профилирана ламарина	бр.	880	0,50	440,00
21	Доставка и монтаж на билна планка	м	55	1,00	55,00
22	Доставка и монтаж на самонарезни винтове за монтаж на билна планка	бр.	220	0,70	154,00
23	Доставка и монтаж на профил с водооткап	м	110	1,00	110,00
24	Доставка и монтаж на болтове за профил с водооткап	бр.	440	0,50	220,00
25	Доставка и полагане на антикорозионна защита върху LT ламарина	м ²	625	0,30	187,50
26	Доставка и монтаж на водосточни тръби	м.	45	5,00	225,00
27	Доставка и монтаж на улици	м.	110	6,00	660,00
28	Доставка и монтаж на водосточни казанчета от поцинкована ламарина	бр.	10	5,00	50,00
29	Доставка и монтаж на мълниеизащитна инсталация	бр.	5	10,00	50,00
30	Доставка и полагане на двупроводен нагревател за противообледителна система, включително доставка на необходимите материали	м.	5	10,00	50,00
31	Доставка и монтаж на ел. табло за захранване (съгласно приложената схема) на кабелна система против замръзване с параметри, както следва: 1. Нагревателен кабел: напрежение 230VAC; диаметър - фбмм; външна изолация - PVC; 2. Електронен терморегулатор: напрежение 180-250V; клас IP 20; 3. Микропроцесорно управление: напрежение 230VAC; работна температура на сензора от -50°C до +70°C	бр.	5	10,00	50,00
32	Почистване на обекта и извозване на строителни отпадъци	м ³	25	20,00	500,00

7. Доставка и монтаж на конструкция за покрив на:
ТРАФОПОСТ ГРАДСКИ ТИП, ПАНЕЛЕН, С РАЗМЕРИ 11,00/7.40 м. /ЗА ДВА ТРАНСФОРМАТОРА/

№	Вид строително-монтажна работа	Ед. мярка	Количество	Ед. цена /лв без ДДС/	Обща стойност /лв без ДДС/
1	Демонтаж стара хидроизолация	м ²	574	1,00	574,00
	Демонтиране на старата хидроизолация				
	Почистване и подсушаване на основата				
	Натоварване, транспорт и разтоварване на строителни отпадъци				
2	Демонтаж на ламаринени поли и шапки.	м ²	259	1,00	259,00
	Демонтиране на ламаринени поли и шапки.				
	Натоварване, транспорт и разтоварване на строителни отпадъци				
3	Почистване и подготовка на основата, включва и необходимите материали	м ²	574	1,00	574,00
	Почистване на основата				
	Натоварване, транспорт и разтоварване на строителни отпадъци				
4	Армирана циментова замазка за изравняване на основата.	м ³	574	5,00	2 870,00
	Подготовка на основата				
	Доставка на необходимите материали				
	Полагане на рабицова мрежа				
	Направа на циментова замазка				
	Натоварване, транспорт и разтоварване на строителни отпадъци				
5	Пробиване на отвори Ф14 в съществуващ бетон и почистване на отворите.	бр.	280	1,00	280,00
6	Доставка и монтаж на плочи 60x60 от стомана S235JR с дебелина 5мм	кг	70	1,00	70,00
7	Доставка и монтаж на плочи 200x220 от стомана S235JR с дебелина 10мм	кг	427	1,00	427,00
8	Доставка и монтаж на болтове М12 с нормална точност клас 4.6	бр.	448	1,00	448,00
9	Доставка и монтаж на гайки и шайби	бр.	448	1,00	448,00
10	Изпълнение на монтажни заваръчни съединения с катет hw=4 mm, включително достака на необходимите материали	м	189	1,00	189,00
11	Доставка и монтаж на стоманени студено-огънати правоъгълни профили 100x80x3	кг	6615	0,20	1 323,00
12	Миниизиране на конструкцията, включително доставка на материали	м ²	1654	0,30	496,20
13	Двукратно боядисване на конструкцията с антикорозионно покритие, включва и доставка на материали	м ²	1654	0,30	496,20
14	Доставка и монтаж на стоманени L-профили 50x50x4 горещовалцувани	кг	756	0,20	151,20
15	Доставка и монтаж на болтове М12 с нормална точност клас 4.6 / за ферми/	бр.	252	0,50	126,00
16	Доставка и монтаж на гайки /за ферми/	бр.	252	0,50	126,00
17	Доставка и монтаж на профилирана ламарина LT 40x2x07 за покривно покритие	м ²	686	200,00	137 200,00
18	Доставка и полагане на антикорозионна защита на конструкцията- антикорозионнен грунд / за ферми/	м ²	189	1,00	189,00

№	Вид строително-монтажна работа	Ед. мярка	Количество	Ед. цена /лв без ДДС/	Обща стойност /лв без ДДС/
19	Доставка и полагане на антикорозионна защита на конструкцията- алкиден имайл лак / за ферми/	м ²	189	1,00	189,00
10	Доставка и монтаж на самонарезни винтове за монтаж на профилирана ламарина	бр.	966	0,50	483,00
21	Доставка и монтаж на билна планка	м	81	1,00	81,00
22	Доставка и монтаж на самонарезни винтове за монтаж на билна планка	бр.	308	0,70	215,60
23	Доставка и монтаж на профил с водооткап	м	161	1,00	161,00
24	Доставка и монтаж на болтове за профил с водооткап	бр.	616	0,50	308,00
25	Доставка и полагане на антикорозионна защита върху LT ламарина	м ²	686	0,30	205,80
26	Доставка и монтаж на водосточни тръби	м.	63	5,00	315,00
27	Доставка и монтаж на улуци	м.	168	6,00	1 008,00
28	Доставка и монтаж на водосточни казанчета от поцинкована ламарина	бр.	14	5,00	70,00
29	Доставка и монтаж на мълниезащитна инсталация	бр.	7	10,00	70,00
30	Доставка и полагане на двупроводен нагревател за противообледителна система, включително доставка на необходимите материали	м.	7	10,00	70,00
31	Доставка и монтаж на ел. табло за захранване (съгласно приложената схема) на кабелна система против замръзване с параметри, както следва: 1. Нагревателен кабел: напрежение 230VAC; диаметър - ф6мм; външна изолация - PVC; 2. Електронен терморегулатор: напрежение 180-250V; клас IP 20; 3. Микропроцесорно управление: напрежение 230VAC; работна температура на сензора от -50°C до +70°C	бр.	7	10,00	70,00
32	Почистване на обекта и извозване на строителни отпадъци	м ³	35	20,00	700,00
1. Обща стойност на КСС в лева без ДДС:					622 388,60
2. Непредвидени видове работи, представляващи 15% от стойността на КСС:					93 358,29
Обща стойност в лева без ДДС:					715 746,89

Предложените единични цени в КСС включват всички разходи за труд, механизация, всички материали необходими за изпълнение на видовете работи, които не са упоменати като доставка на Възложителя, транспортни разходи, допълнителни разходи върху труд и механизация, доставно складови разходи, печалба и др.

ВЪЗЛОЖ

На основание чл. 2
от ЗЗЛД

ИЗПЪЛНИТЕЛ:

На основание чл. 2
от ЗЗЛД

**ПРЕДЛОЖЕНИЕ
ЗА ИЗПЪЛНЕНИЕ НА ПОРЪЧКАТА**

ДО: „ЧЕЗ РАЗПРЕДЕЛЕНИЕ БЪЛГАРИЯ” АД

ОТ: „БИЛДИНГ КЪМПАНИ 2009“ ЕООД

(участник)

Адрес на управление: гр. София 1592, ж.к. Дружба, бл. 281, вх. Б, ет. 5, ап. 3

Единен идентификационен код: 200982828,

Представявано от Десислава Цветкова – управител

Адрес за кореспонденция: гр. София, ж.к. Дружба 2, бл. 290, вх. В, ет. 7, ап. 1,

тел.: 0876060888, факс 02/ 4265610; e-mail: bilding2009@abv.bg

Лице за контакти: Десислава Цветкова, тел.: 0876060888, факс 02/ 4265610; e-mail: bilding2009@abv.bg

УВАЖАЕМИ ГОСПОЖИ И ГОСПОДА,

Предоставяме на Вашето внимание предложението ни за изпълнение на обществена поръчка с реф. № РРС 18-037 и предмет: „Строително-монтажни работи за направа на ламаринени покриви на трафопостове, собственост на „ЧЕЗ Разпределение България” АД, на територията на регион София и София област”,

Обособена позиция 1: „Строително-монтажни работи за направа на ламаринени покриви на трафопостове, собственост на „ЧЕЗ Разпределение България” АД, на територията на гр. София – ОЦ „Север - Изток”.

1. Декларираме, че ще изпълним предмета на поръчката в съответствие с техническите изисквания на Възложителя от раздел II на документацията за участие, изискванията описани в договора, приложенията към него и при спазване на действащото законодателство.
2. Строително-монтажните работи (СМР) трябва да се извършат в съответствие с изискванията на документацията, спазвайки Закона за устройство на територията (ЗУТ) и подзаконовата нормативна уредба към него, правилниците по Техническа безопасност /ТБ/, Охрана на труда /ОТ/, Правила за изпълнение и приемане на строително-монтажни работи /ПИПСМР/, Наредба № 9 от 9 юни 2004 г. за техническа експлоатация на електрически мрежи и централи; Наредба № 16-116 от 8 февруари 2008 г. за техническа експлоатация на енергообзавеждането; Наредба № 3 от 09 юни 2004 г. за устройство на електрическите уредби и електропроводните линии; Наредба № 2 от 22.03.2004 г. за минималните изисквания за здравословни и безопасни условия на труд при извършване на строителни и монтажни работи; Наредба № РД-07/8 от 20 декември 2008 г. за минималните изисквания за знаци и сигнали за безопасност и/или здраве при работа; Наредба за управление на строителните отпадъци и за влагане на рециклирани строителни материали; Наредба № 13-1971 от 29 октомври 2009 г. за строително-технически правила и норми за осигуряване на безопасност при пожар и всички останали нормативни документи, имащи отношение към изпълнението на предмета на поръчката.
3. Всички доставени от нас материали, които ще влагаме при изпълнение на поръчката, ако бъдем избрани за изпълнител, ще са нови и неупотребявани и към тях ще бъдат приложени сертификати и/или декларации за съответствие, съгласно Наредба № РД-02-20-1 от 5 февруари 2015 г. за условията и реда за влагане на строителни продукти в строежите на Република България. При поискване от страна на Възложителя при доставката на материалите и елементите за изпълнение на обекта ще представим заводски партиден сертификат, протокол от приемни и типови изпитания, сертификати на фирмите-производители по система за качество, проспектни и други материали, доказващи добра производствена практика и позиция на пазара.
4. Потвърждаваме, че основните материали, чиято доставка е наше задължение, ще отговарят на посочените от Възложителя в Техническите изисквания за изпълнение на настоящата поръчка стандарти или еквивалентни. **В случай, че даден материал отговаря на стандарт еквивалентен на посочения, се задължаваме да го отразим в отделен документ и да представим доказателства за**

еквивалентността на двата стандарта заедно с настоящото предложение за изпълнение на поръчката.

5. Съгласни сме да доставяме и всички останали спомагателни материали, които са необходими за качествено извършване на строително-монтажните работи съгласно ПИПСМР, като се задължаваме същите да бъдат с необходимото качество и да отговарят на действащите в Република България стандарти или еквивалентни.

6. Заявяваме, че ще изпълним стротелно-монтажните работи в сроковете, посочени в документите за възлагане на изпълнението.

7. Предлаганият от нас гаранционен срок за изпълнените строителни-монтажни работи е **5 години**.
(гаранционният срок не може да бъде по-кратък от **5 години**)

ИЗПЪЛНИТЕЛ:

На основание чл. 2
от ЗЗЛД



Handwritten signature or initials in black ink, possibly reading "АА".

**ТЕХНИЧЕСКИ СПЕЦИФИКАЦИИ И ИЗИСКВАНИЯ НА ВЪЗЛОЖИТЕЛЯ ЗА ИЗПЪЛНЕНИЕ НА
ПОРЪЧКАТА**

1. НОРМАТИВНА УРЕДБА

Строително-монтажните работи (СМР) трябва да се извършат в съответствие с изискванията на документацията, спазвайки Закона за устройство на територията (ЗУТ) и подзаконовата нормативна уредба към него, правилниците по Техническа безопасност /ТБ/, Охрана на труда /ОТ/, Правила за изпълнение и приемане на строително-монтажни работи /ПИПСМР/, Наредба № 9 от 9 юни 2004 г. за техническа експлоатация на електрически мрежи и централи; Наредба № 16-116 от 8 февруари 2008 г. за техническа експлоатация на енергообзавеждането; Наредба № 3 от 09 юни 2004 г. за устройство на електрическите уредби и електропроводните линии; Наредба № 2 от 22.03.2004 г. за минималните изисквания за здравословни и безопасни условия на труд при извършване на строителни и монтажни работи; Наредба № РД-07/8 от 20 декември 2008 г. за минималните изисквания за знаци и сигнали за безопасност и/или здраве при работа; Наредба за управление на строителните отпадъци и за влагане на рециклирани строителни материали; Наредба № 13-1971 от 29 октомври 2009 г. за строително-технически правила и норми за осигуряване на безопасност при пожар и всички останали нормативни документи, имащи отношение към изпълнението на предмета на поръчката.

Материалите, доставка на Изпълнителя, трябва да отговарят на посочените в таблицата по-долу стандарти или еквивалентни на тях.

2. ТЕХНИЧЕСКИ ИЗИСКВАНИЯ

2.1. Съществуващо положение.

Покривите на съществуващите трафопостове са от хоризонтален тип, оградени с борд /от 0,5 до 1,0 м/ с ламаринена обшивка. Отвеждането на водата от покрива се осъществява от водосъбирателни съоръжения /барбакани/, улуци и водосточни тръби. През есенно-зимния период на покривите се задържа значително количество снежна маса и при ниските температури се залеждава, което води до нарушаване на хидроизолацията им. В резултат на това през дъждовните периоди се получават силни течове от покривните конструкции и директно попадат върху ел. съоръженията, което е сериозна предпоставка за възникване на аварии в разпределителните уредби.

2.2. При ремонта е необходимо да се извършат следните дейности:

1. Демонтаж на старата хидроизолация
2. Демонтаж на ламаринената обшивка
3. Демонтаж на водосъбирателни съоръжения / улуци, водосточни тръби, барбакани/
4. Извършване на строителни работи, почистване и подготовка на покривната плоча.
5. Монтаж на стоманена конструкция върху съществуваща стоманобетонна плоча.
6. Монтаж на покритие от ЛТ- ламарина и прилежащите водосъбирателни съоръжения
7. Монтаж на система против замръзване
8. Монтаж на мълниезащитна инсталация

2.3. Технически изисквания за направа на стоманена конструкция с покритие от гофрирана поцинкована ламарина върху съществуваща стоманобетонна плоча.

Описание на технологията:

1. Стоманената покривна конструкция се монтира върху съществуваща стоманобетонна плоча. Основата се почиства добре, ако има стара хидроизолация се демонтира. При необходимост се прави армирана циментова замазка за изравняване на основата.
2. Стоманената конструкция се състои от столици, наклонени греди, ферми и колони. Покритието е от поцинкована ламарина.
3. Според вида на трафопоста и наличието на съседни сгради, конструкцията е едностранна или двустранна.
4. Последователност на монтажа:
 - 4.1. Монтаж на колони. Връзката на колоните със стоманобетонната плоча се осъществява с дюбели.
 - 4.2. Монтаж греди. Гредите са от горещовалцовани L- профили с максимално разстояние 1.25 м
 - 4.3. Монтаж столици. Столиците се монтират върху гредите. Максималното разстояние между столиците под покривната ламарина е 1.5 м
 - 4.4. Монтаж на поцинкована ламарина. Ламарината се монтира върху столиците от студеноогънати стоманени профили. Необходим минимален наклон на профилната ламарина – 8%.
5. Връзки между отделните елементи:

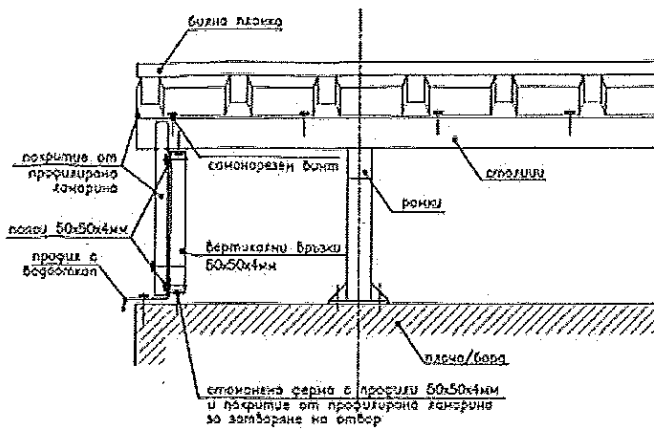
5.1 Връзка колони-стоманобетонна плоча – с дюбели. Дължината на дюбелите, зависи от конструкцията и дебелината на плочата.

5.2. Връзка греда - колона – със заварки

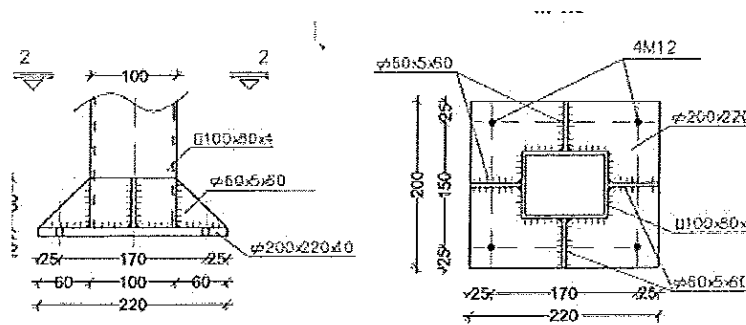
5.3. Връзка греди - столици – с болтове

5.4. Връзка поцинкована ламарина – столици: прикрепянето на ламарината към столиците става с използването на специални самонарезни винтове за профилни листове с уплътнителна подложка от неопрен, защитаваща от проникването на влага под покрива. Самонарезните винтове се произвеждат оцветени в цвят RAL или еквивалентно/и, съответстващи на палитрата на профилираната ламарина. Стъпката на поставяне на самонарезните винтове не трябва да бъде по-малка от 500 мм. Самонарезните винтове се завиват в долната част на вълната на профилираната ламарина, а на мястото на монтажа на билото – в горната.

Примерна схема на стоманен покрив:



Примерна схема на връзка колона - стоманобетонна плоча



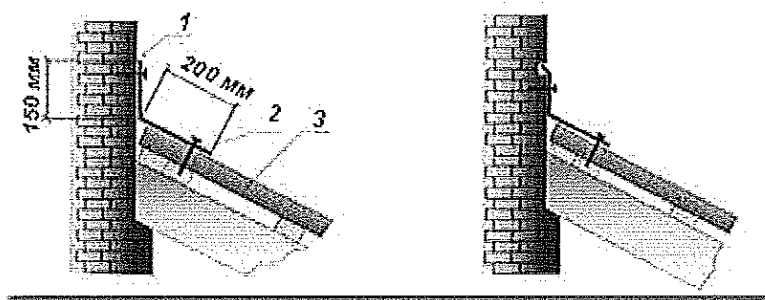
6. Покривната конструкция да се изпълни с размер на стрехата 50 см по наклона

7. Обшивка на калкана - между сградата на ТП и покривната ламарина да се направи вертикална обшивка от ЛТ-ламарина, която да покрива вертикално стената на сградата 25 см.

8. Стоманената конструкция да се грундира с антикорозионен грунд и да се боядиса двукратно със антикорозионно покритие.

9. Стоманената конструкция да се заземе с 2 бр. заземителни колове по диагонал.

10. В местата на пречупване на ската на покрива и на долеяне на ската към стената се монтира ъглова планка, която с помощта на самонарезни винтове и силиконова херметизация се прикрепя от едната страна към стената, а другата – върху профилираното покритие.



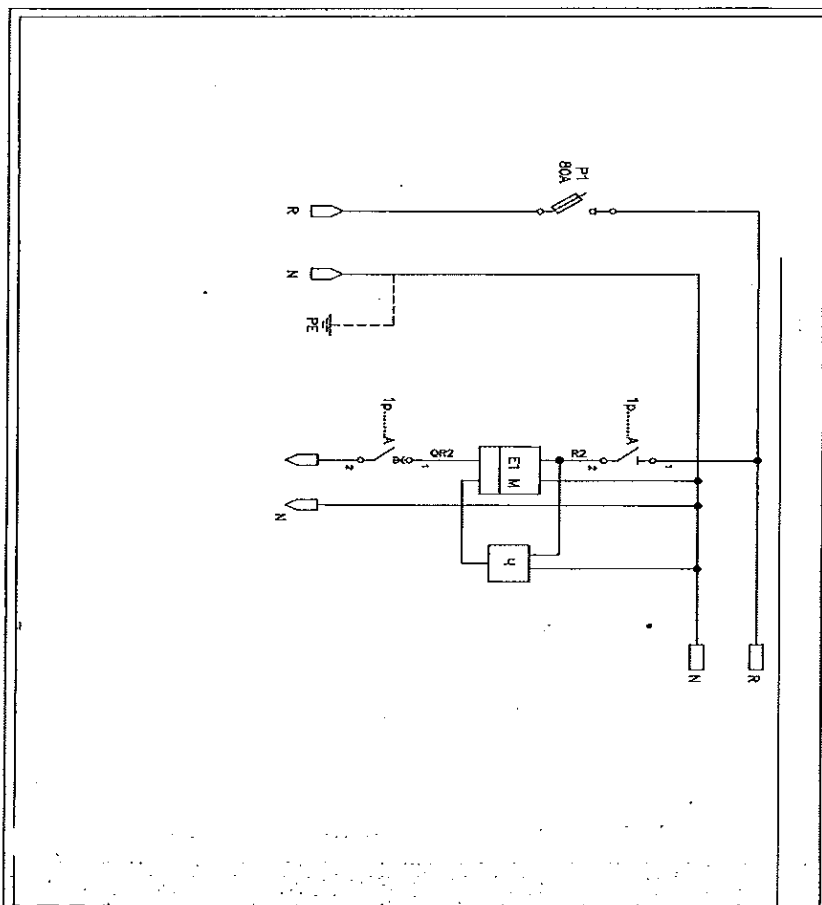
- 1- Ъглова планка
- 2- Самонарезни винтове
- 3- Поцинкована ламарина

2.4. Параметри (компоненти) на система против замръзване и схема на таблото:

Параметри (компоненти) на система против замръзване:

1. Нагревателен кабел
 - Напрежение 230VAC
 - Диаметър – Ø6 мм.
 - Външна изолация – PVC
2. Електронен терморегулатор
 - Напрежение 180-250V
 - Клас IP 20
3. Микропроцесорно управление
 - Напрежение 230VAC
 - Работна температура на сензора от -50°C до +70°C

Схема на табло:



2.5. Допълнителни изисквания

2.5.1. Използваните материали да са със сертификат за качество и да отговарят на актуални стандартизационни норми (БДС, БДС EN, ОН, ТС или други Международни стандарти одобрени от Държавна агенция за метрологичен и технически надзор (ДАМТН)).

2.5.2. При доставката на материалите и елементите за изпълнение на обекта изпълнителят представя - заводски партиден сертификат; протокол от приемни и типови изпитвания; сертификат за съответствие - съгласно Наредба № РД-02-20-1 от 5 февруари 2015 г. за условията и реда за влягане на строителни продукти в строежите на Република България; сертификати на фирмите-производители по система за качество (например БДС EN ISO 9001 или еквивалентно/и), проспектни и други материали, доказващи добра производствена практика и позиция на пазара.

Възложителят си запазва правото да извърши изпитвания за съответствие на стандартите, в обем по негова преценка, на доставените за изпълнение на поръчката материали и елементи. За целта преди започване на обекта Изпълнителят при поискване от страна на ВЪЗЛОЖИТЕЛЯ трябва да предостави образци от всички предвидени за доставка материали.

2.5.3. Освен посочените в таблицата по-долу материали, Изпълнителят доставя и всички други спомагателни материали, необходими за изпълнение предмета на поръчката. Посочените в таблицата материали трябва да отговарят на посочените стандарти или еквивалентни на тях. Когато предлага материал, отговарящ на стандарт еквивалент на посочения, Изпълнителят представя доказателства за еквивалентността на двата стандарта.

Изпълнителят ще връща демонтираните материали, собственост на Възложителя в складовата база на адрес: гр.София, ул. „Гинци“ №32.

2.5.4. Тези технически изисквания са приложими за повечето от случаите на територията на Дружеството. Възможни са обаче специфични ситуации и условия, при които се налага да се използват специални и различни практики за изпълнение. Всяко отклонение, което се предлага, трябва да бъде представено писмено на "ЧЕЗ Разпределение България" АД за одобрение преди да се пристъпи към изпълнение.

Възложителят няма да поеме никакви отговорности за работите, които не са извършени в съответствие с указанията на тези технически изисквания, одобрените и съгласувани проекти (ако има такива и те са предадени на изпълнителя в изпълнение на договора) и може да откаже приемането на извършените работи.

3. ТЕХНИЧЕСКИ СПЕЦИФИКАЦИИ НА МАТЕРИАЛИТЕ

ИЗИСКВАНИЯ КЪМ ОСНОВНИТЕ МАТЕРИАЛИ, ДОСТАВКА НА ИЗПЪЛНИТЕЛЯ

Основните материали, доставка на Изпълнителя, трябва да отговарят на посочените стандарти или еквивалентно/и и на техните валидни изменения и поправки, както следва:

№	Наименование на материала	Стандарт (изискване към Изпълнителя)
1	Разтвори и смеси за подови замазки	БДС EN 13813:2003 или еквивалентно/и
2	Водосточни тръби и улуци	БДС EN 612 : 2005 или еквивалентно/и
3	Скоби за улуци	БДС EN 1462 : 2005 или еквивалентно/и
4	Дъски от иглолистни дървесни видове	БДС 17097:1989 или еквивалентно/и
5	Анкери (дюбели) за бетон	БДС EN 845-1:2013+A1:2016 или еквивалентно/и
6	Поцинкована ламарина ЛТ	БДС EN 10202:2004 или еквивалентно/и
7	Гладка поцинкована ламарина 0,6мм.	БДС EN 10025-1:2005 или еквивалентно/и
8	Мълниезащитна инсталация и заземяване	БДС EN 62305-1:2011 или еквивалентно/и
9	Система за обледяване	IEC 60800:2009 или еквивалентно/и
10	Листова стомана за метална конструкция	БДС EN 10025-1.2:2005 или еквивалентно/и
11	Болтове за съединения	БДС EN ISO 4014:2011 или еквивалентно/и
12	Заварени мрежи ф8 мм	БДС EN 10080:2005 или еквивалентно/и
13	Гайки	БДС EN ISO 4014:2011или еквивалентно/и
14	Шайби	БДС EN ISO 7089:2003 или еквивалентно/и
15	Консумативи за заваряване. Обмазани електроди	БДС EN ISO 2560:2010 или еквивалентно/и

№	Наименование на материала	Стандарт (изискване към Изпълнителя)
	за ръчно електродъгово заваряване на нелегирани и дребнозърнести стомани	
16	Студеноогънати стоманени профили	БДС EN 10162:2003 или еквивалентно/и
17	Антикорозионен грунд	БДС EN ISO 12944-1:2018 или еквивалентно/и
18	Горещовалцовани профили	БДС EN 10025-1:2005 или еквивалентно/и

Забележка: Изпълнителят следва да достави и всички останали спомагателни материали, които не са описани в таблицата „Изисквания към основните материалите, доставка на изпълнителя“, но са необходими за изпълнение на съответните строително-монтажни работи от количествено-стойностната сметка, така че да бъдат постигнати изискванията на ПИПСМР и спазени общите технически изисквания, посочени в настоящата документация.

ИЗПЪЛНИТЕЛ

На основание чл. 2
от ЗЗЛД

ЕТИЧНИ ПРАВИЛА

Днес / г., в гр. София, Република България, „БИЛДИНГ КЪМПАНИ 2009“ ЕООД, представлявано от Десислава Цветкова – управител, наричано за краткост “Изпълнител” или „Дружество – изпълнител“, подписа настоящите Етични правила, които са неразделна част от договор № / с предмет: „Строително-монтажни работи за направа на ламаринени покриви на трафопостове, собственост на „ЧЕЗ Разпределение България“ АД, на територията на регион София и София област”, реф. № РРС 18-037, обособена позиция 1: ОЦ “Север - Изток“, сключен между „ЧЕЗ Разпределение България“ АД, от една страна, като „Възложител“, и „БИЛДИНГ КЪМПАНИ 2009“ ЕООД, от друга страна, като „Изпълнител“.

Глава първа Общи положения

Чл. 1. (1) Настоящите правила определят етичните норми за поведение на служителите от търговските дружества-изпълнители по договори за доставка на стоки и/или услуги/СМР на „ЧЕЗ Разпределение България“ АД, наричано за краткост „Дружество - възложител“.

(2) Етичните правила имат за цел да повишат доверието на обществеността и клиентите към служителите от търговските дружества-изпълнители, в техния професионализъм и морал.

(3) С подписването на настоящите „етични правила“, дружеството – изпълнител по Договор за обществена поръчка № / г., се съгласява и задължава да обезпечи стриктното им спазване от своите работници и служители или подизпълнители (ако има такива), които ще бъдат ангажирани с изпълнение на обществената поръчка, за целия срок, за който тя е възложена.

Чл. 2. (1) Дейността на служителите на дружествата - изпълнители на Дружеството - възложител се осъществява при спазване на принципите на законност, лоялност, честност, безпристрастност, отговорност и отчетност.

(2) Служителите на търговските дружества – изпълнители изпълняват служебните си задължения при стриктно спазване на законодателството на Република България. Всеки служител извършва трудовата си дейност компетентно, обективно, добросъвестно и по подходящ начин, съобразен със закона и с настоящите правила, като се стреми непрекъснато да подобрява работата си в защита на законните интереси на Дружеството - възложител и клиентите му.

Глава втора

Взаимоотношения на служителите на дружеството – изпълнител с клиентите на дружеството – възложител и с трети лица

Чл. 3. (1) Служителите изпълняват задълженията си безпристрастно и непредубедено, като създават условия за равнопоставеност на разглежданите случаи и правят всичко възможно, за да бъде обслужването качествено и компетентно за всеки клиент на Дружеството – възложител при спазване на сроковете и качествените норми, регламентирани от действащите правни норми и нормативни разпоредби, в т.ч. Закона за енергетиката, подзаконовите актове по неговото прилагане, приложимите Общи условия и в съответствие с разпоредбите и предписанията на приложимите Лицензии, издадени на Дружеството-възложител, както и в съответствие със стандартите за поведение и комуникация с клиенти на дружествата на ЧЕЗ в България, приложими към тяхната дейност.

(2) Служителите са длъжни:

1. да обработват и съхраняват личните данни на клиентите на Дружеството-възложител, станали им известни по повод изпълнението на служебните задължения в съответствие със Закона за защита на личните данни (ЗЗЛД);

2. да не предоставят на трети лица, личната и търговска информация, станала им известна при или по повод изпълнение на служебните им задължения.

Чл. 4. (1) Служителите извършват обслужването на клиентите и/или третите лица законосъобразно, своевременно, точно, добросъвестно и безпристрастно. Те са длъжни да се произнасят по исканията на

клиентите или третите лица в рамките на своята компетентност и да им предоставят информация, при стриктно спазване на договора за доставка на стоки /услуги /СМР, сключен между Дружеството-възложител и Дружеството-изпълнител, изискванията на действащото законодателство и най-вече на Закона за защита на класифицираната информация (ЗЗКИ) и Закона за защита на личните данни (ЗЗЛД).

(2) Служителите отговарят на поставените въпроси съобразно функциите, които изпълняват, като при необходимост насочват клиентите и/или третите лица към друг служител и/или център за обслужване на клиенти/ контактен център на дружеството - възложител, притежаващи съответната компетентност.

(3) Служителите признават и зачитат правата на потребителя и уважават неговото човешко достойнство.

(4) Служителите информират клиентите относно възможностите и реда за обжалване в случаи на допуснати нарушения или отказ за извършване на услуга.

Глава трета

Професионално поведение и квалификация на служителите на дружеството - изпълнител

Чл. 5. При изпълнение на служебните си задължения служителите следват поведение, което създава доверие в неговите ръководители и колеги, както и в клиентите, че могат да разчитат на техния професионализъм.

Чл. 6. Служителите са длъжни да спазват йерархията на вътрешноорганизационните отношения, установени от техния работодател - Дружеството-изпълнител, като стриктно съблюдават вътрешните актове, нарежданията на прекия си ръководител и на ръководството на Дружеството – изпълнител и не пречат на другите служители да изпълняват своите задължения.

Чл. 7. (1) Служителите не допускат да бъдат поставени във финансова зависимост или в друга обвързаност от външни лица или организации, както и да искат и приемат подаръци, услуги, пари, облаги или други ползи, които могат да повлияят на изпълнението на служебните им задължения.

(2) Служителите не могат да приемат подаръци или облаги, които могат да бъдат възприети като награда за извършване на работа, която влиза в служебните им задължения.

Чл. 8. Служителите не могат да изразяват личното си мнение по начин, който може да бъде тълкуван като официална позиция на Дружеството – възложител.

Чл. 9. При изпълнение на служебните си задължения служителите нямат право да разгласяват информация, която може да причини вреда и/или да облагодетелства други лица.

Чл. 10. (1) При изпълнение на служебните си задължения служителите опазват повереното им имущество, собственост на Дружеството - възложител с грижата на добрия стопанин и не допускат използването му за лични цели. Служителите са длъжни своевременно да информират прекия си ръководител за загубата или повреждането на повереното им имущество.

(2) Документите и данните на Дружеството - възложител могат да се използват от служителите само за изпълнение на служебните им задължения, при спазване на правилата за защита на поверителната информация и защита на личните данни.

Чл. 11. Служителите не трябва да предприемат действия или да дават предписания при случаи, които надхвърлят тяхната компетентност.

Глава четвърта

Конфликт на интереси за служители на дружеството - изпълнител

Чл. 12. (1) Служителите не могат да използват служебното си положение за осъществяване на свои лични или на семейството им интереси.

(2) Служителите не могат да участват в каквито и да е сделки, които са несъвместими с техните длъжности, функции и задължения.

(3) Служителите са длъжни да защитават законните интереси на Дружеството-възложител.

(4) Служителите, напуснали Дружеството-изпълнител, нямат право и не могат да разгласяват и злоупотребяват с информацията, която им е станала известна във връзка с длъжността, която са заемали или с функциите, които са изпълнявали.

Глава пета Лично поведение на служителите на дружеството - изпълнител

Чл. 13. (1) При изпълнение на служебните си задължения служителите се отнасят любезно, възпитано и с уважение към всеки, като зачитат правата и достойнството на личността и не допускат каквито и да е прояви на пряка или непряка дискриминация, основана на пол, раса, народност, етническа принадлежност, човешки геном, гражданство, произход, религия или вяра, образование, убеждения, политическа принадлежност, лично или обществено положение, увреждане, възраст, сексуална ориентация, семейно положение, имуществено състояние или на всякакви други признаци, установени в закон или в международен договор, по който Република България е страна.

(2) Служителите избягват поведение, което може да накърни техния личен и/или професионален престиж, както и този на Дружеството - възложител.

Чл. 14. Служителите са длъжни да познават и спазват своите професионални права и задължения, произтичащи от закона, от договора за доставка на стоки и/или /услуги /СМР, сключен между Дружеството-възложител и Дружеството-изпълнител или от настоящите правила.

Чл. 15. Служителите трябва да се явяват навреме на работа и в състояние, което им позволява да изпълняват служебните си задължения и отговорности, като не употребяват през работно време алкохол и други упойващи средства.

Чл. 16. Служителите трябва да използват работното време за изпълнение на възложената им работа, която се извършва с необходимото качество и в рамките на работното им време.

Чл. 17. Служителите не допускат на работното си място поведение, несъвместимо с добрите нрави и общоприетите норми.

Чл. 18. (1) Служителите не трябва да предизвикват, като се стремят да избягват конфликтни ситуации с потребители, колеги или трети лица, а при възникването им целят да ги преустановят, като запазват спокойствие и контролират поведението си.

(2) Недопустимо е възникване на конфликт между служители в присъствието на външни лица.

Чл. 19. Служителите спазват благоприличието и деловия вид на облеклото, съответстващи на служебното им положение и на работата, която извършват.

Чл. 20. Служителите не могат да участва в скандални лични или обществени прояви, с които биха могли да накърнят престижа и/или доброто име на Дружеството - възложител. Служителите нямат право на територията (административни сгради, работни площадки, работни места) на Дружеството-възложител да осъществяват дейност, която представлява разпространение на фашистки или расистки идеи, дейност, която цели да предизвика религиозни или политически конфликти, насажда полова, расова нетърпимост и вражда. Служителите нямат право на територията (административни сгради, работни площадки, работни места) на Дружеството-възложител да осъществяват политическа пропаганда, агитация или каквато и да е друга дейност в подкрепа или против дадена политическа сила.

Чл. 21. Служителите са длъжни да не разпространяват вътрешна информация, която са узнали или получили, по какъвто и да е повод и по какъвто и да е било начин. Вътрешна информация е всяка информация, която не е публично огласена, отнасяща се пряко или непряко до Дружеството-възложител, организационната му структура, търговската му дейност, личен състав или до негови служители.

Чл. 22. Служителите не могат да упражняват на работното си място и в работно време дейности, които са несъвместими с техните служебни задължения и отговорности.

Глава шеста Допълнителни разпоредби

Чл. 23. При неспазване на нормите на поведение, описани в тези правила, служителите носят дисциплинарна и имуществена отговорност, съгласно Кодекса на труда и действащото законодателство пред своя работодател Дружеството –изпълнител. Дружеството-изпълнител носи пълна имуществена отговорност пред Дружеството-възложител, за всички констатирани случаи на нарушения на настоящите правила от негови служители.

Чл. 24. (1) При първоначално встъпване в длъжност непосредственият ръководител в Дружеството-изпълнител е длъжен да запознае служителя с разпоредбите на настоящите правила.

(2) Всеки служител в Дружеството-изпълнител подписва декларация, че е запознат с разпоредбите на настоящите правила, че се задължава да ги спазва, като за нарушаването им носи дисциплинарна и имуществена отговорност, съгласно разпоредбите на Кодекса на труда и действащото законодателство.

Чл. 25. Контрол по спазване на настоящите Етични правила се осъществява от ръководството на Дружеството-изпълнител и от Дружеството-възложител.

Чл. 26. Навсякъде в текста на тези правила „Дружеството-изпълнител“ се използва вместо търговско дружество, което има сключен договор с Дружеството - възложител за доставка на различни стоки и/или /услуги /СМР.

Чл. 27. Навсякъде в текста на тези правила Дружеството - възложител се използва вместо „ЧЕЗ Разпределение България“ АД.

Чл. 28. Навсякъде в текста на тези правила „Служител/и“ се използва вместо служител/работник или служители/ работници от търговски дружества - изпълнители на Дружеството - възложител.

Настоящите етични правила се подписват от Дружеството - Изпълнител в два еднообразни екземпляра, като всеки от тях се прилага, като приложение – неделима част от екземпляра на договор за обществена поръчка, който се полага на всяка от страните – възложител и изпълнител. С подписването на тези етични правила, дружеството – изпълнител изразява безрезервното си съгласие с тях и поема задължение да обезпечи стриктното им спазване и прилагане от своите работници и служители или подизпълнители (ако има такива), които ще бъдат ангажирани с изпълнение на обществената поръчка, за целия срок на възлагането ѝ.

ИЗПЪЛНИТЕЛ:

На основание чл. 2
от ЗЗЛД